

紫外線 LED ランプ SMD タイプ
標準仕様書

品番 : NS365L-6SVG

ナイトライド・セミコンダクター株式会社

1. 品名：紫外線LEDランプ SMD タイプ

2. 品番：NS365L-6SVG

3. 初期電氣的・光学的特性 ($T_a=25^{\circ}\text{C}$, RH=30%)

項目	記号	条件	最小	標準	最大	単位
直流順電圧*1	V_F	$I_F=500\text{mA}$	-	3.8	-	V
ピーク波長*2	λ_p	$I_F=500\text{mA}$	360	-	370	nm
スペクトル半値幅	$\Delta\lambda$	$I_F=500\text{mA}$	-	9	-	nm
光出力*3	P_O	$I_F=500\text{mA}$	-	690	-	mW
熱抵抗*4	$R_{\theta j-b}$	—		5.6		$^{\circ}\text{C}/\text{W}$

*1 直流順電圧は $\pm 3\%$ の測定公差を含みます。

*2 ピーク波長は $\pm 3\text{nm}$ の測定公差を含みます。

*3 光出力(放射束)は積分球で測定しており $\pm 10\%$ の測定公差を含みます。

*4 熱抵抗はチップ接合面から PCB 底面までの値です。(PCB…材質：アルミ、サイズ：35mm×35mm)

4. 絶対最大定格

項目	記号	最大定格	単位
直流 順方向電流	I_F	700	mA
ジャンクション温度	T_j	125	$^{\circ}\text{C}$
動作温度	T_{OPR}	-10 to +85	$^{\circ}\text{C}$
保存温度	T_{STG}	-40 to +100	$^{\circ}\text{C}$

5. 外形寸法・材質 (RoHS 指令に適合)

別紙ご参照ください。

6. 標準電氣的・光学的特性

別紙ご参照ください。

7. 信頼性

(1) 試験項目および試験結果

試験項目	試験条件	試験時間	試験結果
			故障数
半田耐熱試験 (リフロー半田)	$T = 260 \pm 5^{\circ}\text{C}$, 10 秒	1 回	0 / 10
常温通電試験	$T_a = 25^{\circ}\text{C}$, $I_F = 500\text{mA}$	1000 時間	0 / 5
高温通電試験	$T_a = 85^{\circ}\text{C}$, $I_F = 500\text{mA}$	1000 時間	0 / 5
高温放置試験	$T_a = 100^{\circ}\text{C}$	1000 時間	0 / 22
温度サイクル試験	$T_a \text{ max} = 120^{\circ}\text{C}$, $T_a \text{ min} = -40^{\circ}\text{C}$ 30 分 / 1 サイクル = 1hr	200 サイクル	0 / 22
静電破壊試験	$R = 1.5\text{k}\Omega$, $C = 100\text{pF}$, 2kV	順逆 3 回	0 / 22

(2) 故障判定規格

項目	記号	測定条件	判定規格	
			下限	上限
順電圧	V_F	$I_F = 500\text{mA}$	—	(U) × 1.2
光出力	P_O	$I_F = 500\text{mA}$	(L) × 0.7	—

※(U) : 個別規格最大値、(L) : 個別規格最小値

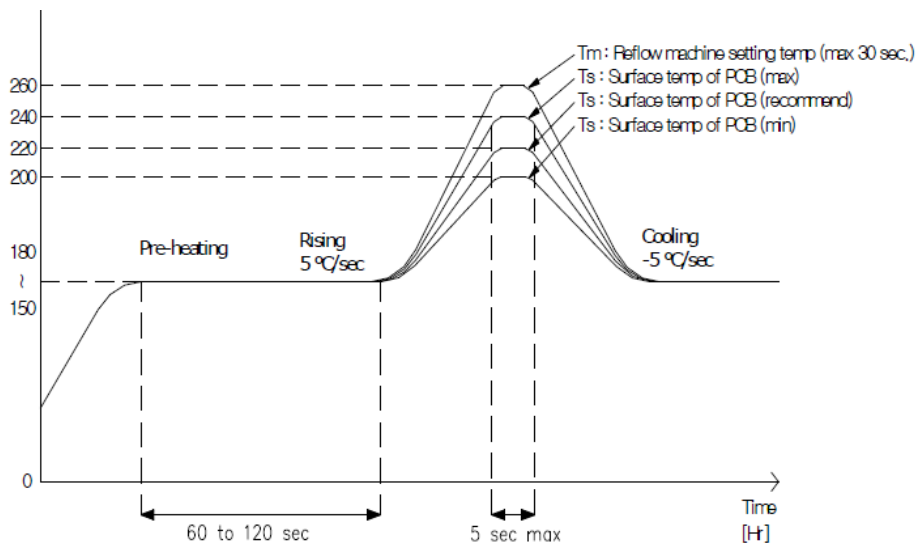
注記 :

1. 測定は LED が常温に戻ってから行ないます。

8. 取り扱い上の注意事項

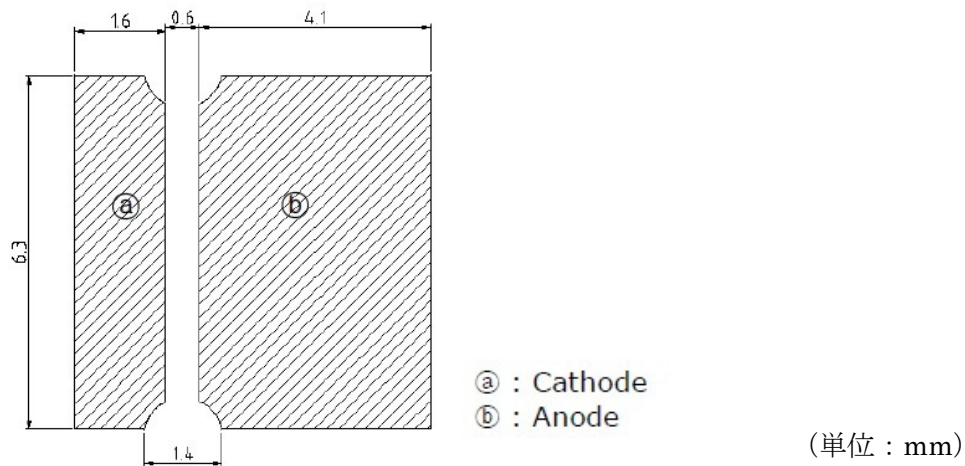
- (1) 点灯中の本製品からは強い紫外線が出ています。目を傷める危険がありますので、直視しないようにしてください。やむを得ず点灯中の製品を観察する場合には必ず紫外線をカットする防護めがねを使用してください。
- (2) 本製品は、静電気、サージ電圧に対して敏感です。お取り扱いに際しましては、万全な静電気対策をおとりください。
- (3) 通電中の LED は発熱いたします。ご使用の際には、熱の発生にご注意ください。特に本製品複数個を集積してご使用される場合には、各素子の周囲温度等環境条件が絶対最大定格を超えることがないように放熱設計等にご配慮ください。
- (4) 保管する際には乾燥材を入れたドライボックスを使用し、温度は 5°C~30°C、湿度 50%以下を推奨致します。3 か月以上保管する場合には窒素を封入した密封容器で保管して下さい。長期間湿度の高い状態で保管しますと、LED の正常な機能に影響を及ぼすため、開封後の残った LED は防湿パックに移し替え再度密封してください。再密封時の条件は、温度 5°C~40°C、湿度は 30%以下を推奨致します。パッケージを開封し 4 週間以上経過もしくは開封時に乾燥材が変色している場合、LED を 60±5°C で 10~12 時間乾燥させてください。
- (5) 本製品はリフロー対応品です。ディップ半田については保障できませんのでご了承願います。リフロー半田は 1 度までとしてください。半田付けを行う際には、LED を袋から取り出した後にできるだけ早く行って下さい。半田付け推奨条件については下図（温度プロファイル）を参照ください。

■温度プロファイル



[無鉛半田]

■推奨取り付けパターン



- (6) 半田付け時、加熱された状態でLEDにストレスを加えないでください。また、通常温度に冷却する間にプリント基板を反らすなどの応力、過度の振動を加えないで下さい。基本的に半田の取り付け後の修正は行なわないでください。
- (7) 半田付け後、デバイスを急激に冷却しないでください。
- (8) 発光部分は慎重に取り扱い下さい。ピンセット等の先端のところがった工具で触れないでください。汚れやほこりの付着にも注意して下さい。また、発光部をエポキシ、ウレタン等の樹脂で覆わないようにして下さい。
- (9) 自動実装機をご使用の際は、直接封止部へ作用を及ぼさないような吸着ノズルをお使い下さい。
- (10) 有機溶剤等の液体による洗浄は避けてください。アセトンなどの有機溶剤が表面に付着しますと、パッケージの信頼性に影響を及ぼす恐れがあります。また、超音波洗浄は行なわないでください。
- (11) 密閉された空間で、酸や硫黄原料を使用して本製品を取り扱わないでください。
- (12) 本製品に不具合が見受けられた場合は、直接弊社営業までご連絡下さい。弊社の許諾を得ずに本製品の解体や分析などのリバースエンジニアリングにあたる行為を行わないでください。

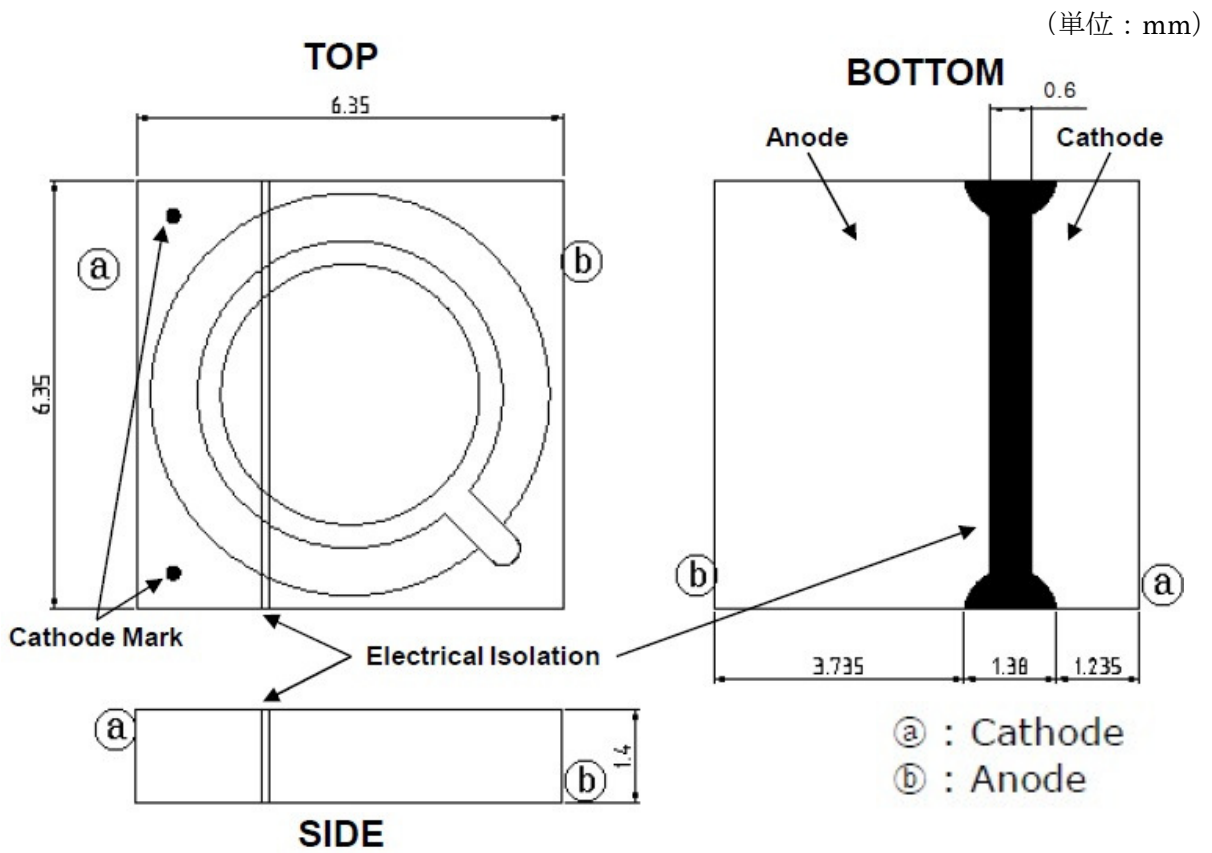
9. 保証

- (1) 本製品は、製品単体での保証に限らせていただきます。
- (2) 受け入れ検査は、製品納入後速やかに実施してください。規格外と認められた製品については、その理由、数量を明記の上、原則として製品単体で返却できるものとします。
- (3) 実機組み込み、実使用上の寿命、その他の品質については貴社にて十分ご確認ください。
- (4) 本製品は一般電子機器に使用されることを意図しております。きわめて高い信頼性、安全性が必要で、故障や誤動作が直接人命を脅かしたり、人体に危害を及ぼしたりする危険のある用途にはご使用なされないでください。なお、弊社との書面による合意がなく、弊社が意図した標準用途以外で使用されたことにより発生した損害などについては、弊社では一切責任を負いかねますので、ご了承願います。
- (5) 設計に際しましては、仕様範囲内でご使用いただきますようお願いいたします。仕様範囲外でご使用された場合、その後に発生した機器の不良や欠陥については、弊社では責任を負いかねますのでご了承願います。

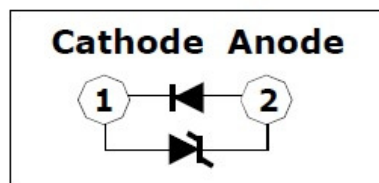
10. その他

- (1) 回路設計時には、逆電流・逆電圧等の混入の無いように設計して下さい。LED の故障の原因になりますのでご注意ください。
- (2) LED を動作させる際の最大電流値は、パッケージの温度を測定し決定してください。
- (3) 本書に記載の技術情報は製品の特性などを示したものであり、その仕様に際して弊社及び第三者の知的財産権の保証、または実施権の許諾を行うものではありません。
- (4) 本製品の仕様及び外観は改良のため、予告なく変更することがございますので、あらかじめご了承ください。

■外形寸法図

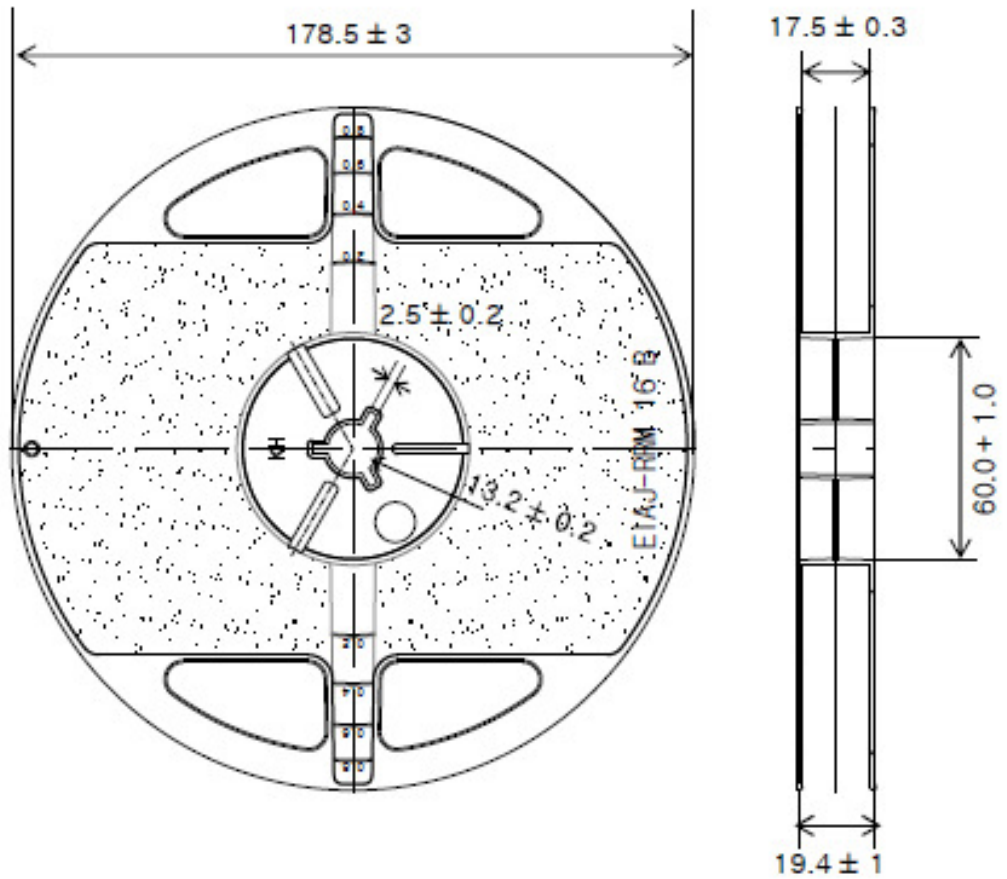
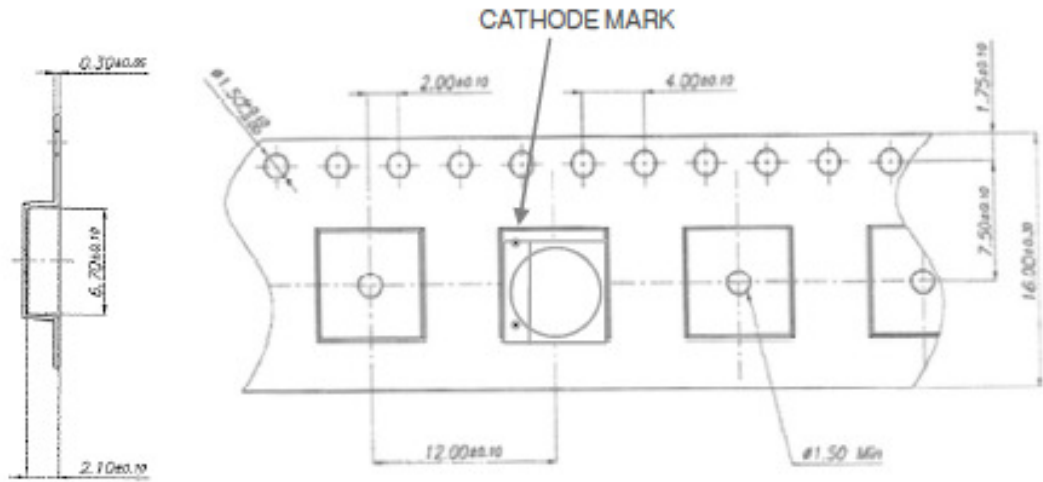


< Circuit Diagram >



*本製品には、静電気に対する保護回路としてツェナーダイオードが内蔵されています。

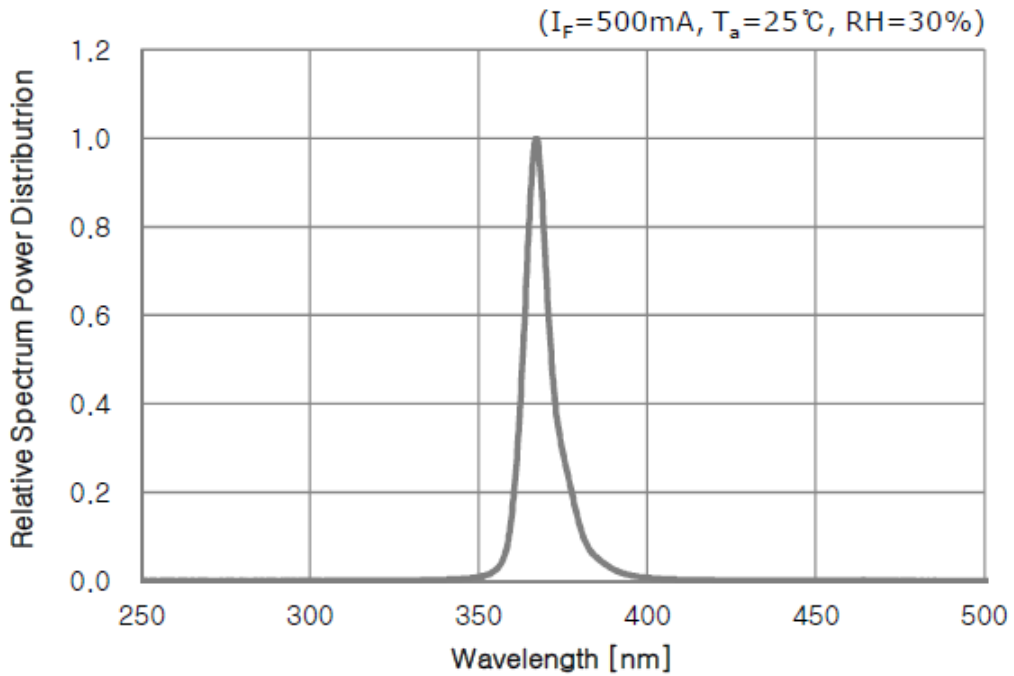
項目	材質
パッケージ	アルミニウム
ガラス窓	石英ガラス



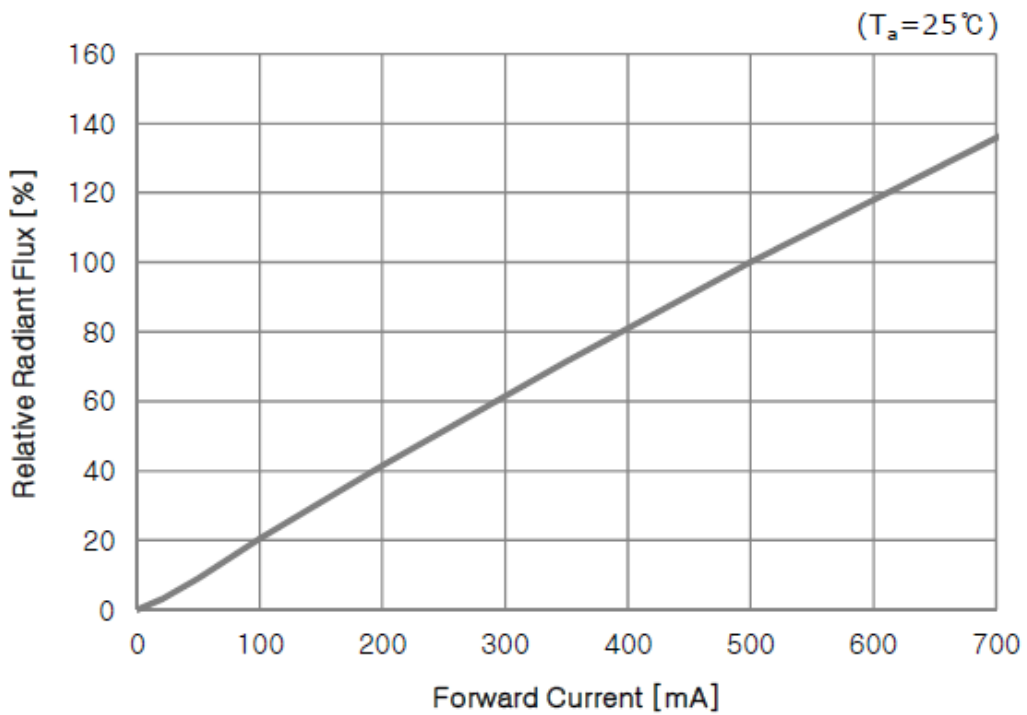
単位 : mm

■ 電氣的・光学的特性

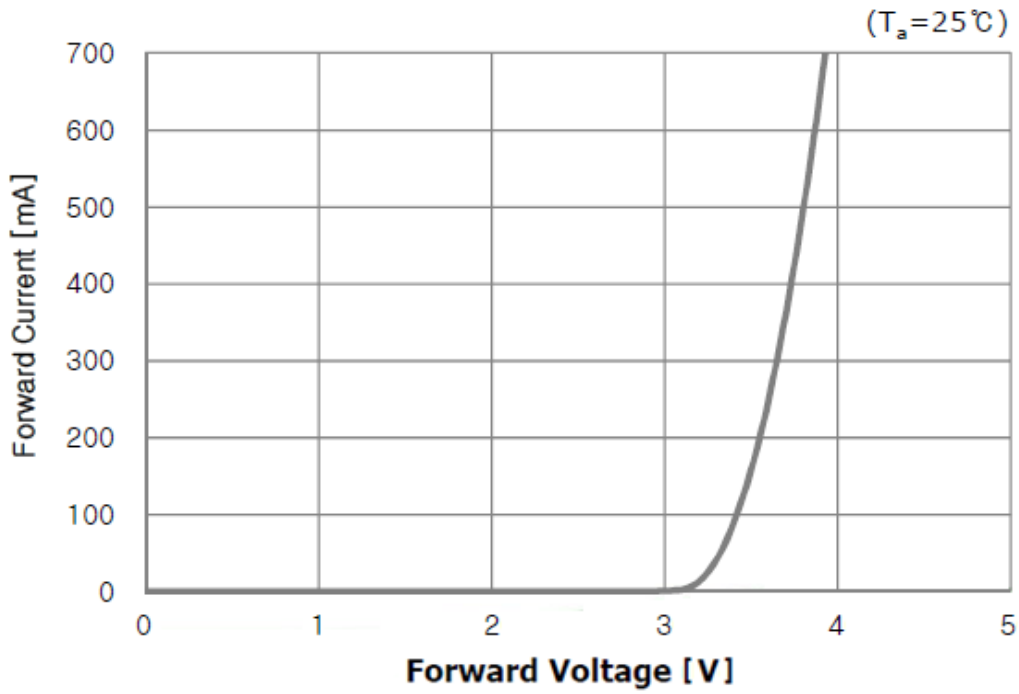
■ Spectrum



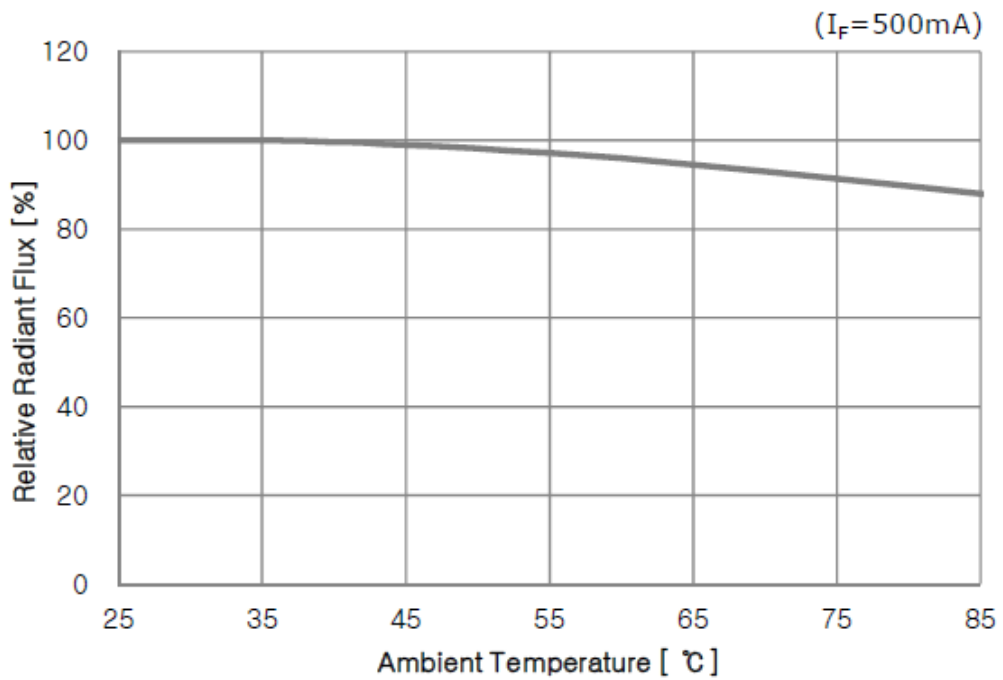
■ Forward Current – Relative Radiant Flux



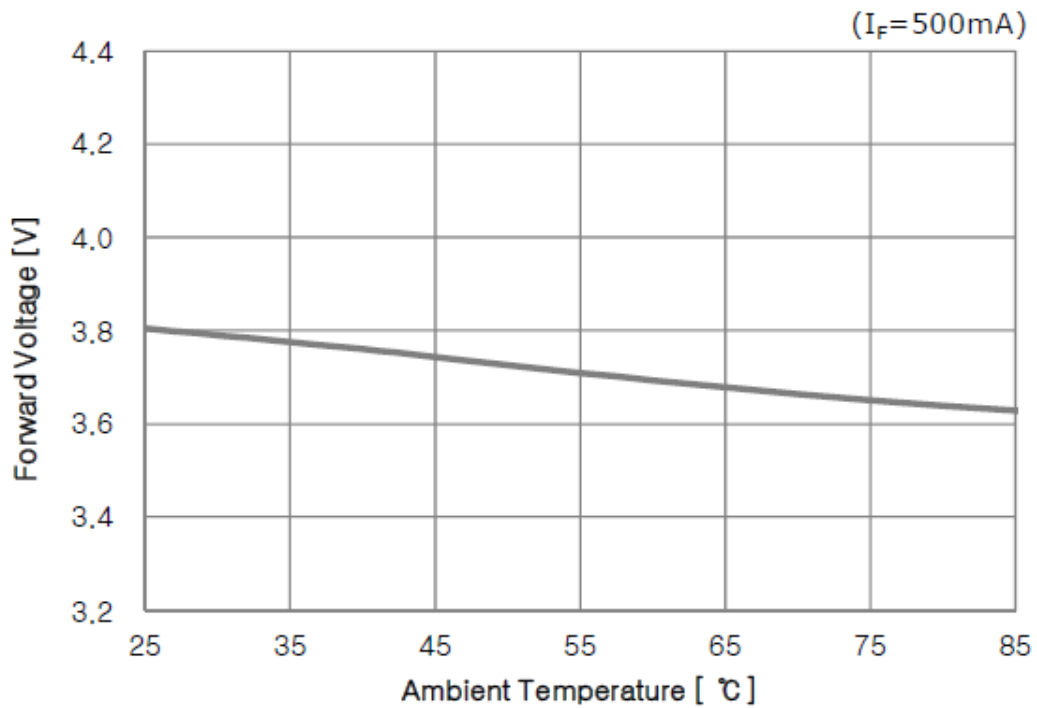
■ Forward Voltage – Forward Current



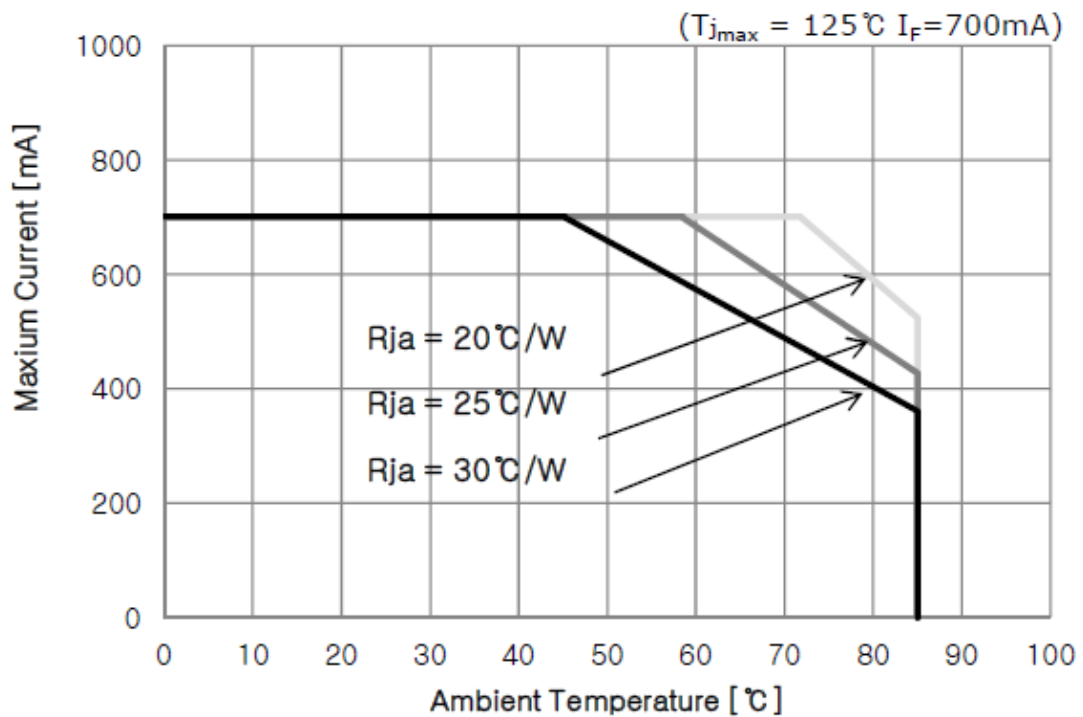
■ Ambient Temperature – Relative Radiant Flux



■ Ambient Temperature – Forward Voltage



■ Ambient Temperature – Maximum Current



■ Radiation pattern

