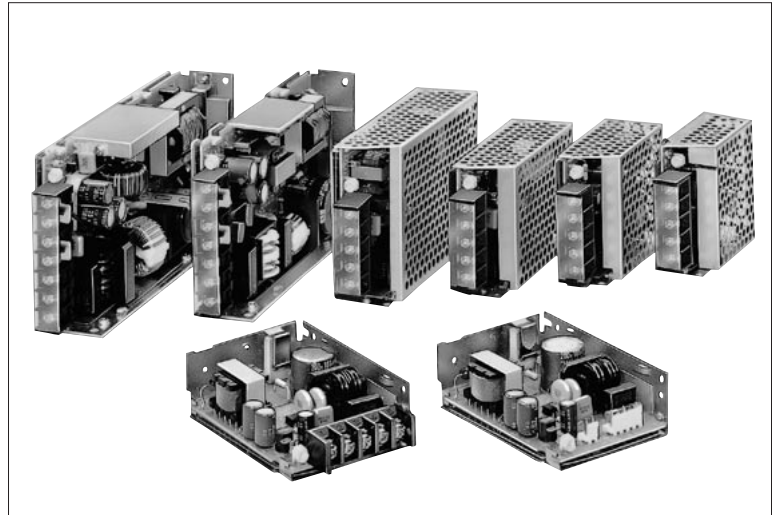


# PS3N形スイッチングパワーサプライ

小形・軽量・高効率を実現。  
10W・15W・30W・50W・  
100W・150W/単出力を  
完備。

- 小形・軽量・高性能を実現。
- FCCクラスA、VCCI クラスAをクリア、万全のノイズ対策。
- AC200V入力も完備。
- 突入電流防止、過電流保護機能、過電圧保護機能付。
- UL 60950-1、CSA No. 60950規格準拠。(AC100V入力のみ)
- PS3N-C12A1N、-C24A1N、D12A1N、-D24A1N規格取得。
- 端子台タイプ、コネクタタイプ(受注生産品)、フレームカバー(別売)も完備。
- 取付金具を付属。(PS3N-A/B/C/D形のみ)



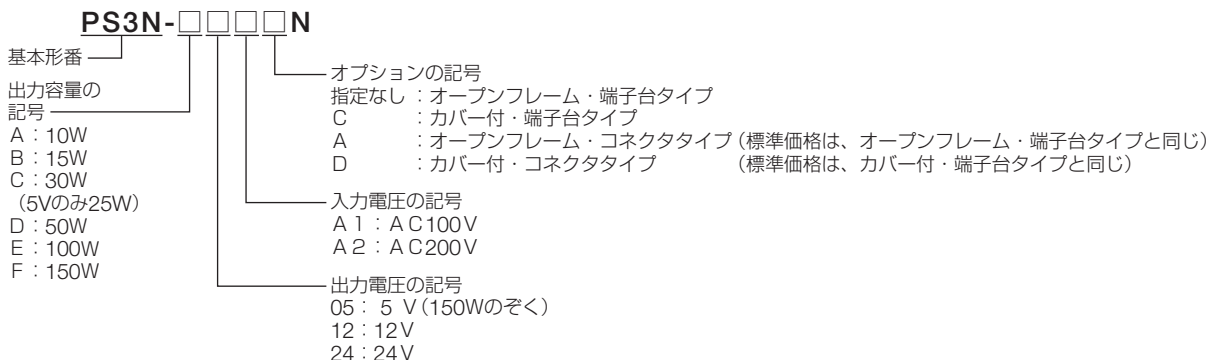
## □ 種類 [形番・標準価格]

販売単位：1個

出力容量	オープンフレーム・端子台タイプ		カバー付・端子台タイプ		入力電圧
	形番 (ご注文形番)	標準価格 (税別・円)	形番 (ご注文形番)	標準価格 (税別・円)	
10W	PS3N-A□A1N	2,990	PS3N-A□A1CN	3,400	100V用：AC85～132V/DC105～170V共用
	PS3N-A□A2N	3,610	PS3N-A□A2CN	4,020	200V用：AC170～264V/DC210～340V共用
15W	PS3N-B□A1N	3,090	PS3N-B□A1CN	3,510	100V用：AC85～132V/DC105～170V共用
	PS3N-B□A2N	3,820	PS3N-B□A2CN	4,230	200V用：AC170～264V/DC210～340V共用
30W	PS3N-C□A1N	3,710	PS3N-C□A1CN	4,280	100V用：AC85～132V/DC105～170V共用
	PS3N-C□A2N	4,540	PS3N-C□A2CN	5,100	200V用：AC170～264V/DC210～340V共用
50W	PS3N-D□A1N	5,360	PS3N-D□A1CN	6,030	100V用：AC85～132V/DC105～170V共用
	PS3N-D□A2N	6,600	PS3N-D□A2CN	7,270	200V用：AC170～264V/DC210～340V共用
100W	PS3N-E□A1N	8,240	PS3N-E□A1CN	8,860	100V用：AC85～132V/DC105～170V共用
	PS3N-E□A2N	9,580	PS3N-E□A2CN	10,200	200V用：AC170～264V/DC210～340V共用
150W	PS3N-F□A1N	10,300	PS3N-F□A1CN	10,950	100V用：AC85～132V/DC105～170V共用
	PS3N-F□A2N	11,850	PS3N-F□A2CN	12,500	200V用：AC170～264V/DC210～340V共用

- ・ PS3N-A/B/C/D形には取付金具が付属します。(PS3N-A/B形：PS9Z-3N8B、PS3N-C/D形：PS9Z-3N8D)
- ・ コネクタタイプもあります。
- ・ 形番の□には出力電圧の指定記号が入ります。

## 【形番構成】



フラッシュシールド
スイッチ・表示灯(丸穴)
汎用コントロールボックス
スイッチ・表示灯(角穴)
非常停止用スイッチ
LED照明ユニット
ディスプレイユニット
デジタルスイッチ
接続機器
省線機器
リレータイムソケット
サーキットプロテクタ
電源機器
PLC・スマートリレー
プログラマブル表示器
センサ
耐環境仕様品
関連会社製品
各種案内

一覧
PS5R-S
PS5R
PS3X
PS3N
PS3L
PS8S
PSR-CA
PSR-BD
PS2C
PH2C
PH2A
PH3A
PH1B

# PS3N形 スイッチングパワーサプライ

## ● 取付金具 (別売)

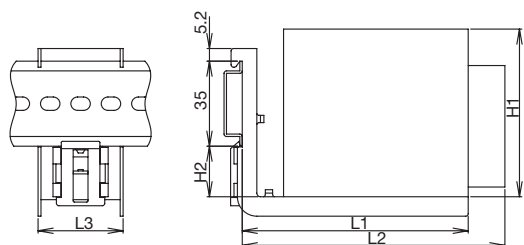
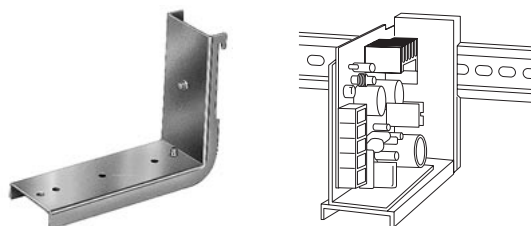
販売単位：1個

適合機種	平板金具		L字金具 (1)		L字金具 (2)		外形寸法 記載頁
	形番 (ご注文形番)	標準価格 (税別・円)	形番 (ご注文形番)	標準価格 (税別・円)	形番 (ご注文形番)	標準価格 (税別・円)	
PS3N-A	PS9Z-3N1A	206	PS9Z-3N2A	360	PS9Z-3N3A	465	1391
PS3N-B	PS9Z-3N1B	206	PS9Z-3N2B	360	PS9Z-3N3B	465	
PS3N-C	PS9Z-3N1C	206	PS9Z-3N2C	360	PS9Z-3N3C	465	
PS3N-D	PS9Z-3N1D	310	PS9Z-3N2D	410	PS9Z-3N3D	565	
PS3N-E	PS9Z-3N1E	310	PS9Z-3N2E	410	PS9Z-3N3E	565	
PS3N-F	PS9Z-3N1F	310	PS9Z-3N2F	410	PS9Z-3N3F	565	

## ● DIN レール取付金具 (別売)

販売単位：1個

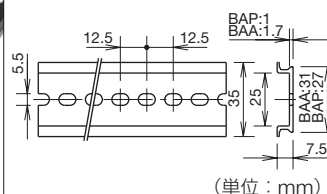
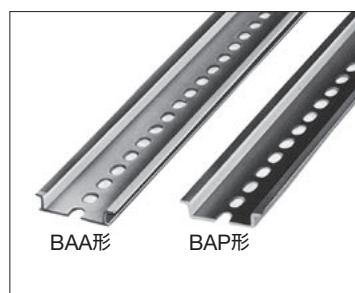
適合機種	形番 (ご注文形番)	標準価格 (税別・円)
PS3N-A	PS9Z-3N4B	825
PS3N-B		
PS3N-C	PS9Z-3E4C	925
PS3N-D		
PS3N-E	PS9Z-3E4D	1,030
PS3N-F		



(単位：mm)

形番	適合機種	L1	L2	H1	H2	L3
PS9Z-3N4B	PS3N-A	93	100	70	20.8	35
	PS3N-B		108	69		
PS9Z-3E4C	PS3N-C	134	136	69	20.8	35
	PS3N-D		150	85		
PS9Z-3E4D	PS3N-E	186	191	93	20	39.5
	PS3N-F		202	93		

## ● DIN レール (別売)



ご注文形番にてご注文ください。

品名	形番	ご注文形番	標準価格 (税別・円)	販売単位
BAA形 (アルミ製 1m)	BAA1000	BAA1000PN10	6,180	1パック (同種10本入り)
BAP形 (鋼板製 1m)	BAP1000	BAP1000PN10	4,640	1パック (同種10本入り)

## ● フレームカバー (別売)

・オープンフレームタイプにもフレームカバーをご用意しております。必要に応じてご注文ください。

販売単位：1個

適合機種	形番 (ご注文形番)	標準価格 (税別・円)	外形寸法 記載頁
PS3N-A	PS9Z-3N9AN	310	1390
PS3N-B	PS9Z-3N9BN	310	
PS3N-C	PS9Z-3N9CN	465	
PS3N-D	PS9Z-3N9DN	565	
PS3N-E	PS9Z-3N9EN	565	
PS3N-F	PS9Z-3N9FN	565	

## □ ご注文に際して

### ● ご注文の際は形番でご指定ください。

1. 標準価格はいずれも標準仕様品の場合です。
2. PS3N-A/B/C/D形には取付金具が付属します。(外形寸法図参照：1390 頁記載)
3. その他、特殊仕様品も製作しております。

# PS3N形 スイッチングパワーサプライ

## 仕様

項目	形番	[10W] PS3N-A	[15W] PS3N-B	[30W] PS3N-C	[50W] PS3N-D	[100W] PS3N-E	[150W] PS3N-F		
入力条件	定格入力電圧 (単相2線式)	AC100V (電圧範囲AC85~132V/DC105~170V共用) AC200V (電圧範囲AC170~264V/DC210~340V共用)							
	周波数 (AC入力のみ)	47~63Hz							
	入力電流 ※ (TYP)	100V用	0.27A	0.36A	0.65A	1.15A	2.2A	3.2A	
		200V用	0.15A	0.21A	0.36A	0.65A	1.2A	1.85A	
	突入電流	100V用	30A以下	30A以下 (注1)	40A以下 (注1)	20A以下			
		200V用	60A以下	50A以下 (注1)	60A以下 (注1)	20A以下			
リーク電流		100V用: 0.5mA以下、200V用: 1mA以下 (50、60Hzにて)							
効率 (TYP)		DC 5V=71% DC12V=76% DC24V=79%	DC 5V=73% DC12V=76% DC24V=79%	DC 5V=71% DC12V=80% DC24V=85%	DC 5V=76% DC12V=80% DC24V=83%	DC 5V=79% DC12V=82% DC24V=85%	DC12V=82% DC24V=85%		
	定格電圧・電流	5V・2A 12V・0.9A 24V・0.5A	5V・3A 12V・1.3A 24V・0.7A	5V・5A 12V・2.5A 24V・1.3A	5V・10A 12V・4.5A 24V・2.3A	5V・20A 12V・8.5A 24V・4.5A	12V・13A 24V・6.5A		
出力条件	電圧可変範囲	±10% (前面、V. ADJボリュームにより調整可)							
	出力保持時間	20ms以上 (定格入出力時)							
	起動時間	200ms以下 (定格入出力時)				400ms以下 (定格入出力時)			
	立上がり時間	100ms以下 (定格入出力時)				200ms以下 (定格入出力時)			
	定電圧精度	入力変動	5V: 20mV以下 12V: 48mV以下 24V: 96mV以下						
		負荷変動	5V: 40mV以下 12V: 100mV以下 24V: 150mV以下						
		温度変動 (-10~+50℃)	5V: 60mV以下 12V: 150mV以下 24V: 290mV以下						
		リップル (ノイズ含む)	-10~0℃	5V: 160mV以下 12V、24V: 200mV以下					
			0~+50℃	5V: 100mV以下 12V、24V: 150mV以下					
	付加機能	過電流保護	105%以上にて動作、自動復帰 (注2)						
過電圧保護		120%以上 (注3)				130% (TYP) にて出力遮断、入力再投入にて復帰			
動作表示		有 (LED)							
耐電圧		入・出力端子間…………… AC2000V・1分間 入力端子と接地端子間…………… AC2000V・1分間 出力端子と接地端子間…………… AC 500V・1分間							
絶縁抵抗		100MΩ以上、DC500Vメガにて (入・出力端子間、入力端子と接地端子間) (常温・常湿)							
使用周囲温度		-10~+60℃ (注4) (ただし、氷結しないこと) (デレーティング特性参照)							
保存周囲温度		-30~+75℃ (ただし、氷結しないこと)							
使用周囲湿度		20~90% RH (ただし、結露しないこと)							
保存周囲湿度		20~90% RH (ただし、結露しないこと)							
耐振動		10~55Hz、20m/s <sup>2</sup> 一定、掃引時間1分間 X、Y、Z方向各2時間							
耐衝撃		200m/s <sup>2</sup> 、11ms、6方向各1回							
外形寸法 (mm)		70H × 27W × 68D	69H × 30W × 76D	68.5H × 30.5W × 95.5D	85H × 33W × 118.5D	93H × 34.5W × 150D	93H × 39.5W × 170D		
質量 (約)		110g	160g	210g	230g	460g	640g		
端子ねじ (注5)		M3.5				M4			

注1) コールドスタート時。

注2) 過負荷が30秒以上続くと、内部素子が破損することがありますのでご注意ください。

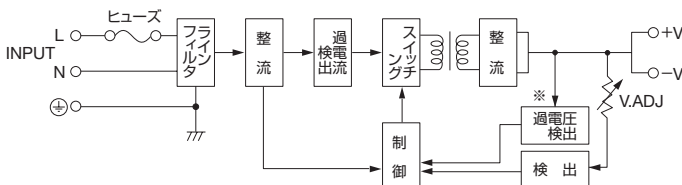
注3) PS3N-A/PS3N-B/PS3N-C形はツェナーリミッタ方式です。PS3N-D/PS3N-E/PS3N-F形は出力遮断方式です。

注4) 低温時は出力電圧の初期変動の時間が長くなる場合があります。

注5) コネクタタイプもあります。

※定格出力時

## ブロックダイアグラム



※PS3N-A/PS3N-B/PS3N-C形には過電圧検出部はありません。  
PS3N-A/PS3N-B/PS3N-C形の過電圧保護はツェナーリミッタ方式です。

フラッシュ シムレット
スイッチ・ 表示灯 (丸穴)
汎用コントロール ボックス
スイッチ・ 表示灯 (角穴)
非常停止用 スイッチ
LED照明 ユニット
ディスプレイ ユニット
デジタル スイッチ
接続機器
省線機器
リレータイマ ソケット
サーキット プロテクタ
<b>電源機器</b>
PLC・ スマートリレー
プログラマブル 表示器
センサ
耐環境仕様品
関連会社製品
各種案内

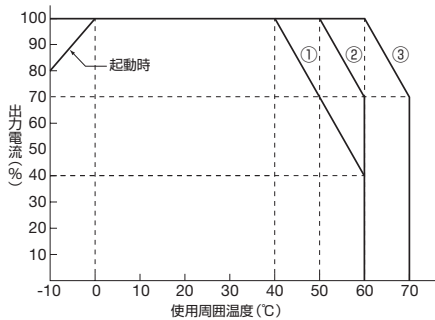
一覧
PS5R-S
PS5R
PS3X
<b>PS3N</b>
PS3L
PS8S
PSR-CA
PSR-BD
PS2C
PH2C
PH2A
PH3A
PH1B

# PS3N形 スイッチングパワーサプライ

## □ 特性

### ● 出力電流-使用周囲温度特性 (ディレーティング特性)

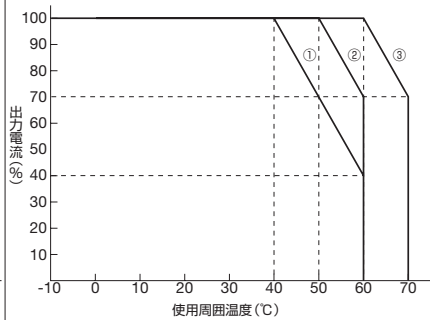
#### PS3N-A/B/C形



条件：周囲温度とは、電源周囲の温度です。

- ① カバー付自然空冷
- ② カバーなし自然空冷
- ③ カバーなし強制空冷 (0.5m/s)

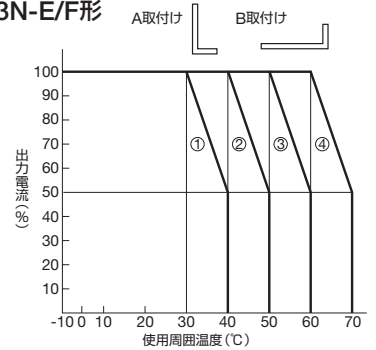
#### PS3N-D形



条件：周囲温度とは、電源周囲の温度です。

- ① カバー付自然空冷
- ② カバーなし自然空冷
- ③ カバーなし強制空冷 (0.5m/s)

#### PS3N-E/F形

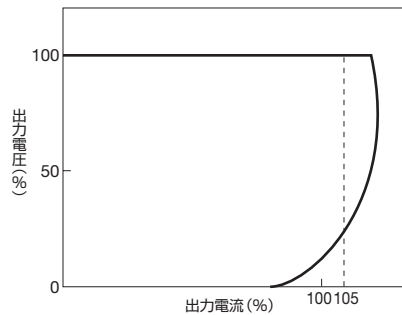


条件：周囲温度とは、電源周囲の温度です。

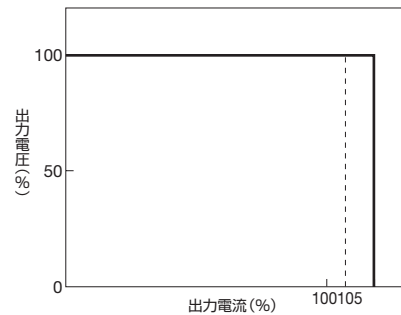
- ① B取付カバー付自然空冷
- ② A取付カバー付、B取付カバーなし自然空冷、  
B取付カバー付強制空冷 (0.5m/s)
- ③ A取付カバー付強制空冷 (0.5m/s)、  
A取付カバーなし自然空冷、  
B取付カバーなし強制空冷 (0.5m/s)
- ④ A取付カバーなし強制空冷 (0.5m/s)

### ● 過電流保護特性 (Ta=25°C)

#### PS3N-A/B/C形



#### PS3N-D/E/F形

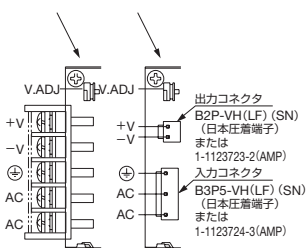


記号	名称	説明
V.ADJ	出力電圧調整ボリューム	・±10%の範囲内で可変調整できます。右方向へ回すと電圧が高くなり、左方向へ回すと電圧が低くなります。
LED	動作表示(緑)	・出力電圧オン時点灯します。
+S -S	リモートセンシング端子	・出力ラインの電圧降下を補償できます。リモートセンシング使用時はショートバーを取り外して配線します。 ・通常(使用しないときは、[+Sと+V端子筒] および [-Sと-V端子筒] をショートバーで短絡してください。配線は+V、-Vから行ってください。 ・E、Fの端子台仕様のように装備。
+V -V	直流出力端子	+V: ⊕出力端子 -V: GND端子
⊕ ⊖	接地端子	・接地することによりスイッチングによる高周波雑音を軽減できます。
AC	入力端子	・幅広い電圧、周波数の電源ラインに接続できます。(DC入力時、極性は問いません。)

## □ 各部の名称

### ● PS3N-A/B/C形

(端子台タイプ) (コネクタタイプ)



コネクタタイプの入力、出力の適合コネクタは次のとおりです。(電源本体に付属)

### ●ハウジング

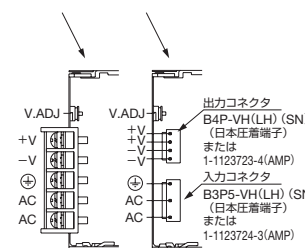
入力コネクタ: VHR-5N (日本圧着端子) または 1-1123722-5 (AMP)  
出力コネクタ: VHR-2N (日本圧着端子) または 1-1123722-2 (AMP)

### ●端子

リード線: AWG#18~#22  
SVH-21T-1.1/SVH-21T-P1.1 (日本圧着端子) または 0-1123721-1 (AMP)

### ● PS3N-D形

(端子台タイプ) (コネクタタイプ)



コネクタタイプの入力、出力の適合コネクタは次のとおりです。(電源本体に付属)

### ●ハウジング

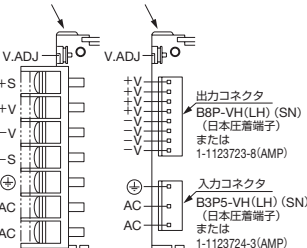
入力コネクタ: VHR-5N (日本圧着端子) または 1-1123722-5 (AMP)  
出力コネクタ: VHR-4N (日本圧着端子) または 1-1123722-4 (AMP)

### ●端子

リード線: AWG#18~#22  
SVH-21T-1.1/SVH-21T-P1.1 (日本圧着端子) または 0-1123721-1 (AMP)

### ● PS3N-E形

(端子台タイプ) (コネクタタイプ)



コネクタタイプの入力、出力の適合コネクタは次のとおりです。(電源本体に付属)

### ●ハウジング

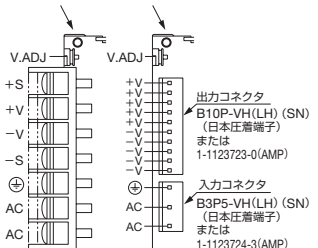
入力コネクタ: VHR-5N (日本圧着端子) または 1-1123722-5 (AMP)  
出力コネクタ: VHR-8N (日本圧着端子) または 1-1123722-8 (AMP)

### ●端子

リード線: AWG#18~#22  
SVH-21T-1.1/SVH-21T-P1.1 (日本圧着端子) または 0-1123721-1 (AMP)

### ● PS3N-F形

(端子台タイプ) (コネクタタイプ)



コネクタタイプの入力、出力の適合コネクタは次のとおりです。(電源本体に付属)

### ●ハウジング

入力コネクタ: VHR-5N (日本圧着端子) または 1-1123722-5 (AMP)  
出力コネクタ: VHR-10N (日本圧着端子) または 1-1123722-0 (AMP)

### ●端子

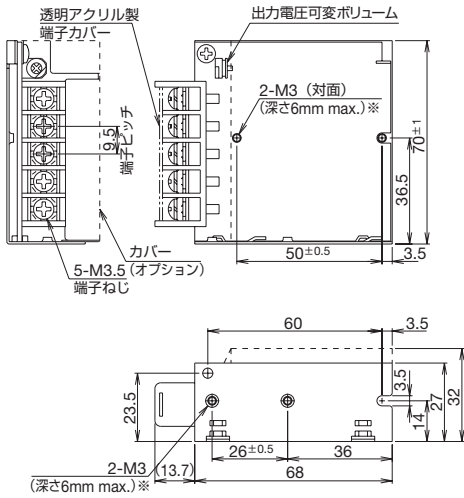
リード線: AWG#18~#22  
SVH-21T-1.1/SVH-21T-P1.1 (日本圧着端子) または 0-1123721-1 (AMP)

# PS3N形 スイッチングパワーサプライ

## 外形寸法図

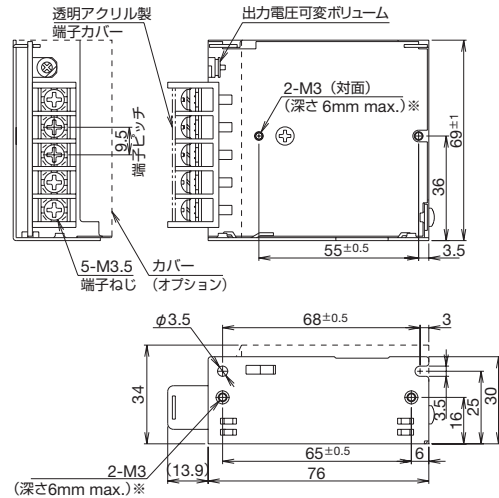
(単位: mm)

### ● PS3N-A形 (10W)

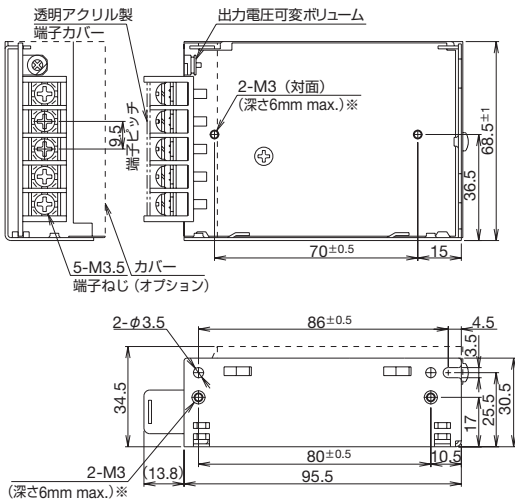


### ● PS3N-B形 (15W)

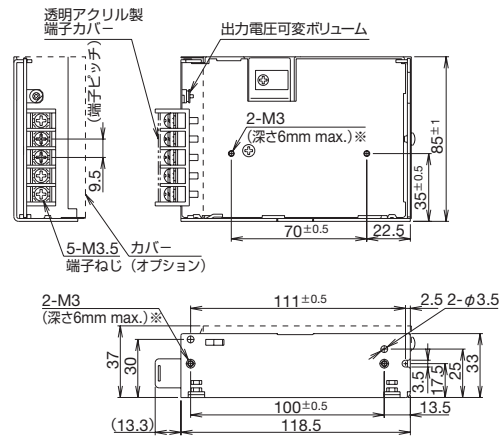
一般公差: ±1mm



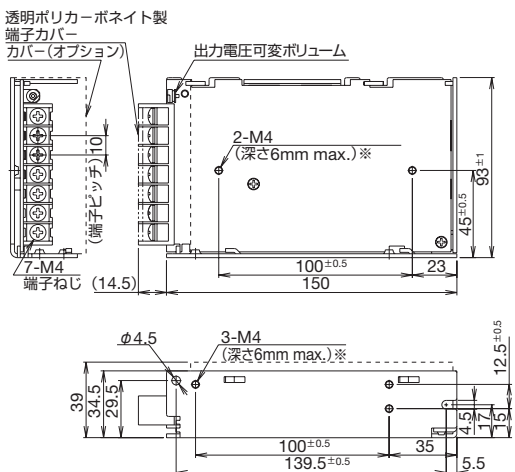
### ● PS3N-C形 (30W)



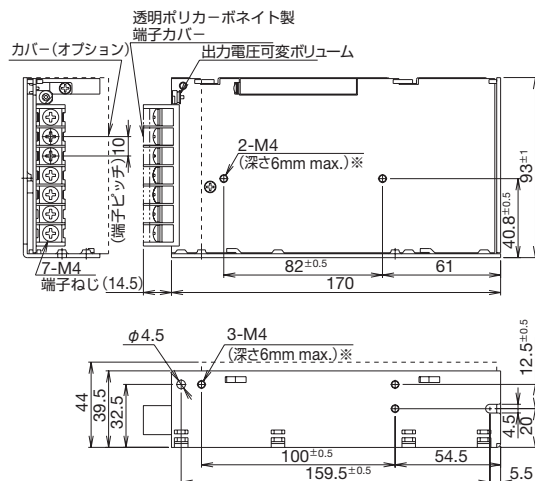
### ● PS3N-D形 (50W)



### ● PS3N-E形 (100W)



### ● PS3N-F形 (150W)



※取付ねじは電源ユニット内部へ6mm以上入らないようにしてください。

フラッシュシルエット
スイッチ表示灯(丸穴)
汎用コントロールボックス
スイッチ表示灯(角穴)
非常停止用スイッチ
LED照明ユニット
ディスプレイユニット
デジタルスイッチ
接続機器
省配線機器
リレータイムソケット
サーキットプロテクタ
電源機器
PLCスマートリレー
プログラマブル表示器
センサ
耐環境仕様品
関連会社製品
各種案内

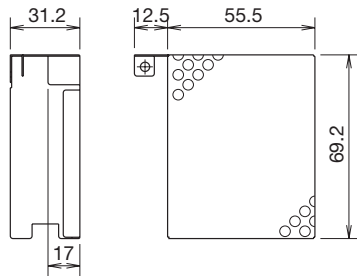
一覧
PS5R-S
PS5R
PS3X
PS3N
PS3L
PS8S
PSR-CA
PSR-BD
PS2C
PH2C
PH2A
PH3A
PH1B

# PS3N形 スイッチングパワーサプライ

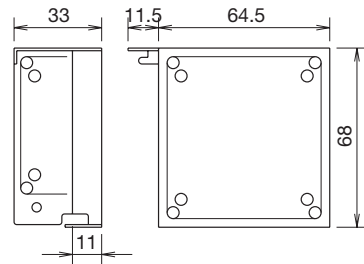
## □ フレームカバーの外形寸法図

(単位 : mm)  
一般公差 : ±1mm

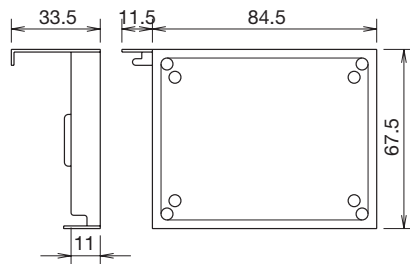
### ● PS9Z-3N9AN形



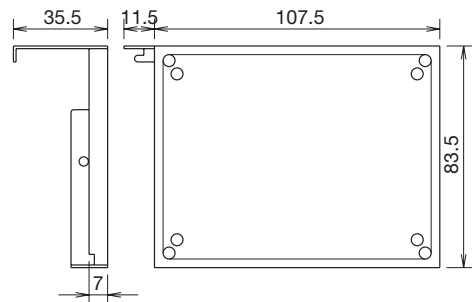
### ● PS9Z-3N9BN形



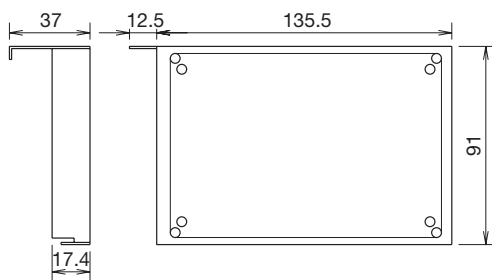
### ● PS9Z-3N9CN形



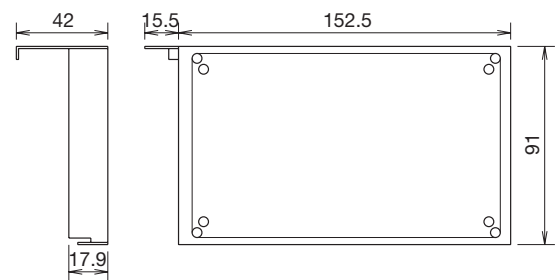
### ● PS9Z-3N9DN形



### ● PS9Z-3N9EN形

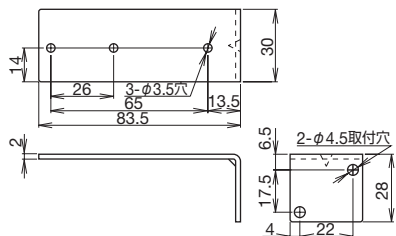


### ● PS9Z-3N9FN形



## □ 取付金具 (付属品) の外形寸法図

### ● PS9Z-3N8B形



(外観)

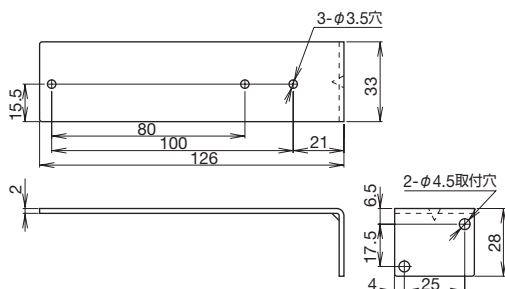


(適合機種)

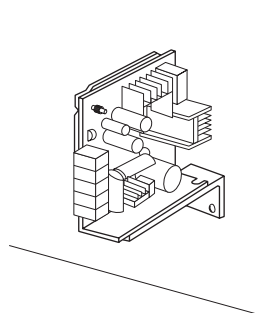
形番	適合機種
PS9Z-3N8B	PS3N-A
	PS3N-B
PS9Z-3N8D	PS3N-C
	PS3N-D

・取付金具は、PS3N形本体に各1個付属しています。

### ● PS9Z-3N8D形



### ● 正面取付け



# PS3N形 スイッチングパワーサプライ

## □ 取付金具の外形寸法図 (PS9Z-3N1/PS9Z-3N2/PS9Z-3N3形)

(単位: mm)

平板金具		L字金具 (1)		L字金具 (2)																																																																																																																																																																																										
<p>● PS9Z-3N1A/3N1B/3N1C/3N1D形 適合機種: 10/15/30/50Wタイプ</p> <table border="1"> <thead> <tr> <th>形番</th> <th colspan="10">寸法 (mm)</th> </tr> <tr> <th></th> <th>W</th> <th>L</th> <th>l</th> <th>a</th> <th>b</th> <th>c</th> <th>d</th> <th>e</th> <th>t</th> <th>φA</th> <th>d1</th> </tr> </thead> <tbody> <tr> <td>PS9Z-3N1A</td> <td>27</td> <td>75.5</td> <td>67</td> <td>26</td> <td>6</td> <td>5</td> <td>14</td> <td>23.5</td> <td>1.6</td> <td>3.5</td> <td>14</td> </tr> <tr> <td>PS9Z-3N1B</td> <td>30</td> <td>91</td> <td>84</td> <td>65</td> <td>12.5</td> <td>3.5</td> <td>16</td> <td>25</td> <td>2.0</td> <td>3.5</td> <td>16</td> </tr> <tr> <td>PS9Z-3N1C</td> <td>31</td> <td>110.5</td> <td>103.5</td> <td>80</td> <td>12.5</td> <td>3.5</td> <td>17.5</td> <td>26</td> <td>2.0</td> <td>3.5</td> <td>15.5</td> </tr> <tr> <td>PS9Z-3N1D</td> <td>33</td> <td>138.5</td> <td>128.5</td> <td>100</td> <td>15</td> <td>5</td> <td>17.5</td> <td>26</td> <td>2.0</td> <td>4.5</td> <td>17.5</td> </tr> </tbody> </table>		形番	寸法 (mm)											W	L	l	a	b	c	d	e	t	φA	d1	PS9Z-3N1A	27	75.5	67	26	6	5	14	23.5	1.6	3.5	14	PS9Z-3N1B	30	91	84	65	12.5	3.5	16	25	2.0	3.5	16	PS9Z-3N1C	31	110.5	103.5	80	12.5	3.5	17.5	26	2.0	3.5	15.5	PS9Z-3N1D	33	138.5	128.5	100	15	5	17.5	26	2.0	4.5	17.5	<p>● PS9Z-3N2A/3N2B/3N2C/3N2D形 適合機種: 10/15/30/50Wタイプ</p> <table border="1"> <thead> <tr> <th>形番</th> <th colspan="7">寸法 (mm)</th> </tr> <tr> <th></th> <th>W</th> <th>L</th> <th>l</th> <th>a</th> <th>b</th> <th>c</th> <th>d</th> </tr> </thead> <tbody> <tr> <td>PS9Z-3N2A</td> <td>30</td> <td>68</td> <td>55</td> <td>26</td> <td>6</td> <td>19</td> <td>6.5</td> </tr> <tr> <td>PS9Z-3N2B</td> <td>35</td> <td>76</td> <td>63</td> <td>65</td> <td>5</td> <td>23.5</td> <td>6.5</td> </tr> <tr> <td>PS9Z-3N2C</td> <td>36</td> <td>95.5</td> <td>80.5</td> <td>80</td> <td>5</td> <td>25</td> <td>7.5</td> </tr> <tr> <td>PS9Z-3N2D</td> <td>38</td> <td>118.5</td> <td>104</td> <td>100</td> <td>5</td> <td>25</td> <td>7.0</td> </tr> </tbody> </table>		形番	寸法 (mm)								W	L	l	a	b	c	d	PS9Z-3N2A	30	68	55	26	6	19	6.5	PS9Z-3N2B	35	76	63	65	5	23.5	6.5	PS9Z-3N2C	36	95.5	80.5	80	5	25	7.5	PS9Z-3N2D	38	118.5	104	100	5	25	7.0	<p>● PS9Z-3N3A/3N3B/3N3C/3N3D形 適合機種: 10/15/30/50Wタイプ</p> <table border="1"> <thead> <tr> <th>形番</th> <th colspan="10">寸法 (mm)</th> </tr> <tr> <th></th> <th>W</th> <th>L</th> <th>l</th> <th>a</th> <th>b</th> <th>c</th> <th>d</th> <th>e</th> <th>f</th> <th>t</th> </tr> </thead> <tbody> <tr> <td>PS9Z-3N3A</td> <td>27</td> <td>72</td> <td>20</td> <td>26</td> <td>41</td> <td>14</td> <td>3.5</td> <td>20</td> <td>10</td> <td>2.0</td> </tr> <tr> <td>PS9Z-3N3B</td> <td>30</td> <td>83.5</td> <td>22</td> <td>65</td> <td>13.5</td> <td>14</td> <td>4</td> <td>28</td> <td>17.5</td> <td>2.3</td> </tr> <tr> <td>PS9Z-3N3C</td> <td>31</td> <td>103</td> <td>22.5</td> <td>80</td> <td>18</td> <td>13.5</td> <td>4</td> <td>28</td> <td>17.5</td> <td>2.3</td> </tr> <tr> <td>PS9Z-3N3D</td> <td>33</td> <td>126</td> <td>25</td> <td>100</td> <td>21</td> <td>13.5</td> <td>4</td> <td>28</td> <td>17.5</td> <td>2.3</td> </tr> </tbody> </table> <p>※PS9Z-3N3Cは3.5×4.5長丸穴</p>		形番	寸法 (mm)											W	L	l	a	b	c	d	e	f	t	PS9Z-3N3A	27	72	20	26	41	14	3.5	20	10	2.0	PS9Z-3N3B	30	83.5	22	65	13.5	14	4	28	17.5	2.3	PS9Z-3N3C	31	103	22.5	80	18	13.5	4	28	17.5	2.3	PS9Z-3N3D	33	126	25	100	21	13.5	4	28	17.5	2.3
形番	寸法 (mm)																																																																																																																																																																																													
	W	L	l	a	b	c	d	e	t	φA	d1																																																																																																																																																																																			
PS9Z-3N1A	27	75.5	67	26	6	5	14	23.5	1.6	3.5	14																																																																																																																																																																																			
PS9Z-3N1B	30	91	84	65	12.5	3.5	16	25	2.0	3.5	16																																																																																																																																																																																			
PS9Z-3N1C	31	110.5	103.5	80	12.5	3.5	17.5	26	2.0	3.5	15.5																																																																																																																																																																																			
PS9Z-3N1D	33	138.5	128.5	100	15	5	17.5	26	2.0	4.5	17.5																																																																																																																																																																																			
形番	寸法 (mm)																																																																																																																																																																																													
	W	L	l	a	b	c	d																																																																																																																																																																																							
PS9Z-3N2A	30	68	55	26	6	19	6.5																																																																																																																																																																																							
PS9Z-3N2B	35	76	63	65	5	23.5	6.5																																																																																																																																																																																							
PS9Z-3N2C	36	95.5	80.5	80	5	25	7.5																																																																																																																																																																																							
PS9Z-3N2D	38	118.5	104	100	5	25	7.0																																																																																																																																																																																							
形番	寸法 (mm)																																																																																																																																																																																													
	W	L	l	a	b	c	d	e	f	t																																																																																																																																																																																				
PS9Z-3N3A	27	72	20	26	41	14	3.5	20	10	2.0																																																																																																																																																																																				
PS9Z-3N3B	30	83.5	22	65	13.5	14	4	28	17.5	2.3																																																																																																																																																																																				
PS9Z-3N3C	31	103	22.5	80	18	13.5	4	28	17.5	2.3																																																																																																																																																																																				
PS9Z-3N3D	33	126	25	100	21	13.5	4	28	17.5	2.3																																																																																																																																																																																				
<p>● PS9Z-3N1E/3N1F形 適合機種: 100/150Wタイプ</p> <table border="1"> <thead> <tr> <th>形番</th> <th colspan="8">寸法 (mm)</th> </tr> <tr> <th></th> <th>W</th> <th>L</th> <th>l</th> <th>a</th> <th>b</th> <th>c</th> <th>d</th> <th>e</th> <th>g</th> </tr> </thead> <tbody> <tr> <td>PS9Z-3N1E</td> <td>34.5</td> <td>170</td> <td>160</td> <td>100</td> <td>25</td> <td>5</td> <td>15</td> <td>29.5</td> <td>17</td> </tr> <tr> <td>PS9Z-3N1F</td> <td>39.5</td> <td>190</td> <td>180</td> <td>100</td> <td>25.5</td> <td>5</td> <td>20</td> <td>34.5</td> <td>20</td> </tr> </tbody> </table>		形番	寸法 (mm)									W	L	l	a	b	c	d	e	g	PS9Z-3N1E	34.5	170	160	100	25	5	15	29.5	17	PS9Z-3N1F	39.5	190	180	100	25.5	5	20	34.5	20	<p>● PS9Z-3N2E/3N2F形 適合機種: 100/150Wタイプ</p> <table border="1"> <thead> <tr> <th>形番</th> <th colspan="5">寸法 (mm)</th> </tr> <tr> <th></th> <th>W</th> <th>L</th> <th>l</th> <th>a</th> <th>c</th> </tr> </thead> <tbody> <tr> <td>PS9Z-3N2E</td> <td>44.5</td> <td>150</td> <td>120</td> <td>35</td> <td>22.5</td> </tr> <tr> <td>PS9Z-3N2F</td> <td>49.5</td> <td>170</td> <td>140</td> <td>54.5</td> <td>27.5</td> </tr> </tbody> </table>		形番	寸法 (mm)						W	L	l	a	c	PS9Z-3N2E	44.5	150	120	35	22.5	PS9Z-3N2F	49.5	170	140	54.5	27.5	<p>● PS9Z-3N3E/3N3F形 適合機種: 100/150Wタイプ</p> <table border="1"> <thead> <tr> <th>形番</th> <th colspan="5">寸法 (mm)</th> </tr> <tr> <th></th> <th>W</th> <th>L</th> <th>l</th> <th>a</th> <th>b</th> <th>c</th> </tr> </thead> <tbody> <tr> <td>PS9Z-3N3E</td> <td>34.5</td> <td>157.5</td> <td>20</td> <td>100</td> <td>42.5</td> <td>7</td> </tr> <tr> <td>PS9Z-3N3F</td> <td>39.5</td> <td>177.5</td> <td>22</td> <td>100</td> <td>62</td> <td>7</td> </tr> </tbody> </table>		形番	寸法 (mm)						W	L	l	a	b	c	PS9Z-3N3E	34.5	157.5	20	100	42.5	7	PS9Z-3N3F	39.5	177.5	22	100	62	7																																																																																															
形番	寸法 (mm)																																																																																																																																																																																													
	W	L	l	a	b	c	d	e	g																																																																																																																																																																																					
PS9Z-3N1E	34.5	170	160	100	25	5	15	29.5	17																																																																																																																																																																																					
PS9Z-3N1F	39.5	190	180	100	25.5	5	20	34.5	20																																																																																																																																																																																					
形番	寸法 (mm)																																																																																																																																																																																													
	W	L	l	a	c																																																																																																																																																																																									
PS9Z-3N2E	44.5	150	120	35	22.5																																																																																																																																																																																									
PS9Z-3N2F	49.5	170	140	54.5	27.5																																																																																																																																																																																									
形番	寸法 (mm)																																																																																																																																																																																													
	W	L	l	a	b	c																																																																																																																																																																																								
PS9Z-3N3E	34.5	157.5	20	100	42.5	7																																																																																																																																																																																								
PS9Z-3N3F	39.5	177.5	22	100	62	7																																																																																																																																																																																								
<p>2-M3またはM4</p> <p>(ℓ寸法およびねじ径は上表参照)</p> <p>※</p> <table border="0"> <tr> <td>PS9Z-3N1A</td> <td>:9.5</td> </tr> <tr> <td>PS9Z-3N1B</td> <td>:9</td> </tr> <tr> <td>PS9Z-3N1C</td> <td>:10.5</td> </tr> <tr> <td>PS9Z-3N1D</td> <td>:8.5</td> </tr> <tr> <td>PS9Z-3N1E</td> <td>:12.5</td> </tr> <tr> <td>PS9Z-3N1F</td> <td>:14.5</td> </tr> </table>		PS9Z-3N1A	:9.5	PS9Z-3N1B	:9	PS9Z-3N1C	:10.5	PS9Z-3N1D	:8.5	PS9Z-3N1E	:12.5	PS9Z-3N1F	:14.5	<p>左サイド取付け</p> <p>2-M3またはM4</p> <p>(ℓ寸法およびねじ径は上表参照)</p>		<p>正面取付け</p> <p>PS9Z-3N3A/3N3B/3N3C/3N3D</p> <p>2-M3</p> <p>(上表参照)</p> <p>PS9Z-3N3E/3N3F</p> <p>4-M4</p> <p>(上表参照)</p>																																																																																																																																																																														
PS9Z-3N1A	:9.5																																																																																																																																																																																													
PS9Z-3N1B	:9																																																																																																																																																																																													
PS9Z-3N1C	:10.5																																																																																																																																																																																													
PS9Z-3N1D	:8.5																																																																																																																																																																																													
PS9Z-3N1E	:12.5																																																																																																																																																																																													
PS9Z-3N1F	:14.5																																																																																																																																																																																													

外形寸法図

外觀・取付穴加工図

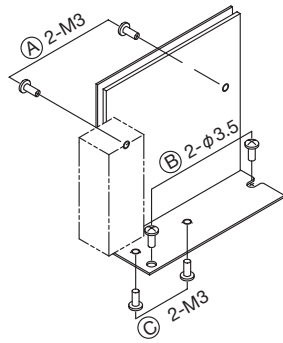
フラッシュシールド
スイッチ表示灯(丸穴)
汎用コントロールボックス
スイッチ表示灯(角穴)
非常停止用スイッチ
LED照明ユニット
ディスプレイユニット
デジタルスイッチ
接続機器
省線機器
リレータイムソケット
サーキットプロテクタ
電源機器
PLCスマートリレー
プログラマブル表示器
センサ
耐環境仕様品
関連会社製品
各種案内

一覧
PS5R-S
PS5R
PS3X
<b>PS3N</b>
PS3L
PS8S
PSR-CA
PSR-BD
PS2C
PH2C
PH2A
PH3A
PH1B

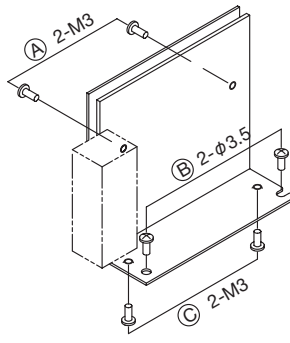
# PS3N形 スイッチングパワーサプライ

## □ PS3N形本体の取付方法

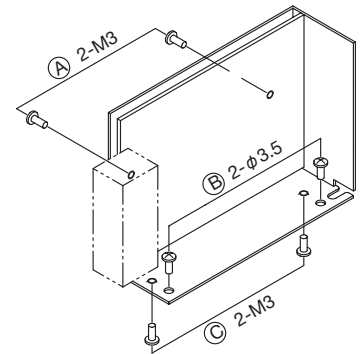
### ● PS3N-A形



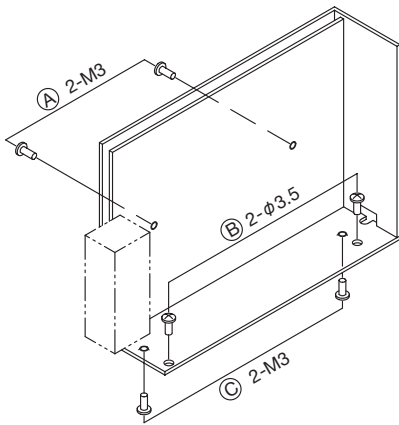
### ● PS3N-B形



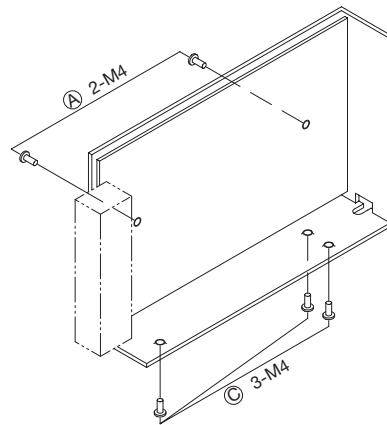
### ● PS3N-C形



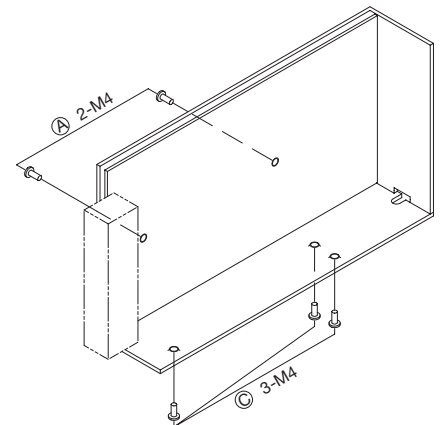
### ● PS3N-D形



### ● PS3N-E形



### ● PS3N-F形



(注) 図はフレームのみ記載しています。基板および部品等は省略してあります。  
取付け用ねじは、電源ユニット内部へ6mm以上は入らないよう、ねじの長さをご確認ください。

取付方法	取付穴加工					
	PS3N-A	PS3N-B	PS3N-C	PS3N-D	PS3N-E	PS3N-F
A側面取付け (裏面側から ねじ止め)	2-φ4穴 50	2-φ4穴 55	2-φ4穴 70	2-φ4穴 70	2-φ5穴 100	2-φ5穴 82
B側面取付け (裏面側から ねじ止め)	2-M3 60 5	2-M3 68	2-M3 80	2-M3 100 5	—	—
C側面取付け (裏面側から ねじ止め)	2-φ4穴 26	2-φ4穴 65	2-φ4穴 80	2-φ4穴 100	3-φ5穴 100 12.5	3-φ5穴 100 12.5



# PS3N形 スwitchングパワーサプライ 安全に関するご注意・使用上のご注意

## ⚠ 安全に関するご注意

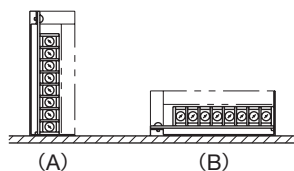
- 一般電子機器用（事務機器、情報処理機器等）ですから誤動作や故障が直接人体や生命を脅かす恐れのある電子機器に使用しないでください。
- 定格に記載された電源電圧、出力電流以内でご使用ください。感電、火災、故障の原因となります。
- 分解や修理、改造は絶対に行わないでください。内部に高電圧部分があり感電、火災、故障の原因となります。
- カバーのない電源装置にも高電圧部分がありますので、入力電圧を印加中は触れないでください。感電の恐れがあります。
- 電源装置故障時の負荷の誤動作や破壊等を想定した保護対策を最終機器に組み込んでください。

- 使用温度範囲を超えて使用しないでください。また、温度ディレーティングを確認してください。感電、火災、故障の原因となります。
- ヒューズが溶断したときは内部に異状が生じているので、代理店もしくは弊社にご連絡ください。そのままヒューズを交換して使用すると感電、火災、故障の原因となります。
- 充電用には使用しないでください。使用される場合は弊社までご相談ください。
- コネクタタイプの出力端子はすべて接続してください。火災の原因となります。

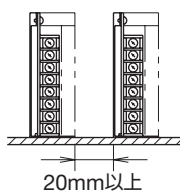
## 使用上のご注意

### □ 取付け時のご注意

1. 取付方向は下図（A）または（B）取付けが可能です。PS3N-E/F形は取付方向により「出力電流－使用周囲温度特性」が変わります。詳細は **1388** 頁をご覧ください。



2. 取付けは放熱効率の良い金属部に取り付けてください。また、周囲に熱がこもらないように、配置には十分ご注意ください。
3. 複数個並べて取り付ける際には相互間を20mm以上離して取り付けてください。



4. 取付け用ねじは、電源ユニット内部へ6mm以上入らないよう、ねじの長さをご選定ください。
5. 取付け用ねじはプリント基板側から固定できません。必ずシャーシ側から固定してください。

### □ 出力電圧の調整について

出力電圧はV.ADJ（出力電圧調整ボリューム）で、定格電圧の±10%の範囲内で調整できますので、その範囲内でご使用ください。定格出力電圧を可変させて使用する場合は、定格出力容量となる範囲内の出力電流でご使用ください。ボリュームを右方向へ回すと電圧が高くなり、左方向へ回すと低くなります。出力電圧を高くすると過電圧保護が動作する場合がありますので、ご注意ください。

### □ 過電流保護について

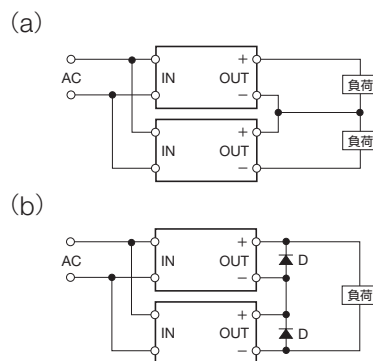
過負荷などで過電流状態になると出力は垂下します。負荷が正常に戻ると出力電圧も正常に自動復帰します。

### □ 過電圧保護について

- **PS3N-A/B/C形**  
ツェナーリミッタ方式の電源では、過電圧保護動作時にツェナーダイオードが破損する場合がありますが、この場合修理が必要ですのでお問い合わせください。また、外部より出力側に過電圧を印加しないでください。
- **PS3N-D/E/F形**  
出力遮断手動リセット方式ですので、過電圧印加（130%以上）により出力電圧が低下した場合はAC入力を一度遮断し、約1分間以上経過した後、入力を再投入してください。

### □ 直列運転について

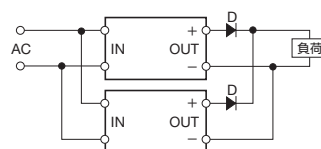
下図の直列運転は可能です。



ただし、(b)の場合には図のようにショットキーバリアダイオード(D)を挿入してください。ショットキーバリアダイオードは、ご使用の定格電流を考慮してご選定ください。

### □ 並列運転について

容量アップのための並列運転はできませんが、バックアップ運転は、下図の接続により可能です。



ただし、使用するダイオード(D)は電源の定格電流の2倍以上の電流が流せるダイオードを使用し、放熱(発熱)には十分に注意してください。

フラッシュシールド
スイッチ表示灯(丸穴)
汎用コントロールボックス
スイッチ表示灯(角穴)
非常停止用スイッチ
LED照明ユニット
ディスプレイユニット
デジタルスイッチ
接続機器
省配線機器
リレータイマソケット
サーキットプロテクタ
<b>電源機器</b>
PLCスマートリレー
プログラマブル表示器
センサ
耐環境仕様品
関連会社製品
各種案内

一覧
PS5R-S
PS5R
PS3X
<b>PS3N</b>
PS3L
PS8S
PSR-CA
PSR-BD
PS2C
PH2C
PH2A
PH3A
PH1B

# PS3N形 スイッチングパワーサプライ 使用上のご注意

## 使用上のご注意

### □ バックアップ運転について

バックアップ運転は2台の並列運転で、出力電流が1台分で足りている場合において、故障等により1台がダウンしてももう1台の電源にてバックアップさせる運転方法です。

[負荷+ダイオードでの損失] 電力が、電源1台分の定格電力 (定格電圧×定格電流) を超えないようにしてください。

### □ ご使用上の注意

1. 入力電圧200V用 (AC170~264V) をAC100Vで使用しますと正常な動作が得られませんのでご注意ください。
2. 出力断の場合は、ヒューズが溶断している可能性がありますので、弊社までお問い合わせください。
3. 電源本体に内蔵のヒューズはAC入力用ですので、DC入力でご使用の場合は、必ず外部にDC入力用のヒューズを取付けてご使用ください。

内蔵ヒューズの定格を参考に、突入電流で溶断しない物をご選定ください。

#### ● ヒューズの定格

入力電圧	形番	ヒューズ 定格電流
AC100V	PS3N-A1	2A
	PS3N-B1	3A
	PS3N-C1	
	PS3N-D1	
	PS3N-E1	5A
	PS3N-F1	6.3A
AC200V	PS3N-A2	2A
	PS3N-B2	
	PS3N-C2	
	PS3N-D2	
	PS3N-E2	2.5A
	PS3N-F2	3A

4. 長時間の過負荷、短絡状態はさけてください。内部素子を破壊することがあります。

### □ 絶縁、耐電圧試験について

絶縁、耐電圧試験を行う場合は、電源の入力 (AC間) および出力 (+、-間) を短絡してください。また試験電圧の急激な印加、遮断はサージ電圧が発生し、電源を破損することがあるのでご注意ください。

### □ ケース、シャーシ、金具のさび、傷について

ケース、シャーシ、金具には、ボンデ鋼板 (または熔融亜鉛メッキ鋼板) を使用しているものがあります。

保管状態によっては端面にはさびが浮くことがあります。また、材料性質上ケース表面に多少の傷が付くことがあります。

## 製品の保証

### □ 無償保証期間

納入品の保証期間は弊社工場出荷後3年といたします。

### □ 無償保証範囲

次の使用条件を無償保証の範囲とします。ただし、出力容量の最大値は「出力電流-使用周囲温度特性」(1388頁)の範囲内とします。

1. 平均使用周囲温度 (電源本体の周囲温度) が40℃以下 (オープンフレーム)、35℃以下 (カバー付)
2. 平均負荷率が60%以下
3. 入力電圧は定格入力電圧とする
4. 取付け方法は標準取付け状態とする

上記保証期間中に発生した故障について、弊社に責任がある場合は、無償にて修理もしくは代替品と交換させていただきます。

なお、納入品の故障により誘発される損害につきましては、ご容赦願います。

また、下記に該当する場合は、保証の対象外となりますので、ご注意ください。

1. 使用者の不適切な取扱い、または仕様を越えた条件でご使用になられた場合
2. 弊社以外の改造、または修理による場合
3. 故障の原因が、弊社電源に起因しない場合
4. その他、天災などに起因する故障で、弊社に責任のない場合