

ELC/ELV Series

耐環境性に配慮したLED駆動用途AC-DCユニット型電源

TDK-Lambda



PSE規格適合
定電流タイプと定電圧タイプをラインアップ

ELC/ELV Series

実装しやすいワイヤー引き出しタイプのAC-DC電源。 LED照明やLEDかんぱんに最適です。

IP66規格適合

ELC/ELVシリーズはIP66規格に適合し、耐環境性に配慮することにより、設置環境が厳しく防塵・防滴対応が求められるアプリケーション(看板やイルミネーションなど)についても、柔軟な機器設計が可能です。

照明機器用電源に最適な 高調波抑制回路内蔵とノイズ規格

50W以上のモデルは照明機器の高調波規格であるIEC61000-3-2クラスCに準拠しております。またEMC規格も通常電源に求められるEN55022-Bだけでなく、照明機器用の規格であるEN55015のノイズ規格にも準拠しております。

安全規格

PSE(電気用品安全法別表第八)規格に適合しています。

ELC/ELVラインアップ表

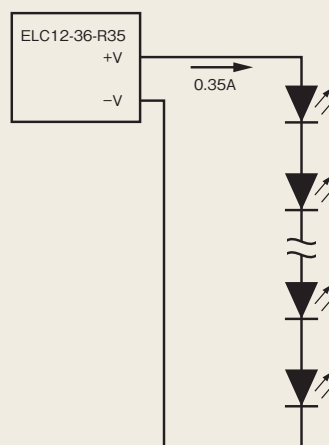
タイプ	出力電流	出力電圧	出力電力タイプ			
			12W	50W	60W	90W
ELC 定電流タイプ	0.35A	6~36V	●			
	0.7A	3~18V	●			
	1.05A	6~48V		●		
	0.7A	50~130V				●
ELV 定電圧タイプ	12V	0.1~1A	●			●
	24V	0.05~0.5A	●			
	12V	0.2~5A			●	
	24V	0.2~2.5A			●	
	12V	0.2~7.5A				●
	24V	0.2~3.8A				●

定電流タイプと定電圧タイプ をラインアップ

LED光源は、従来の光源と異なり直流電圧(DC)で駆動させるため、直流電源装置の使用が必要です。

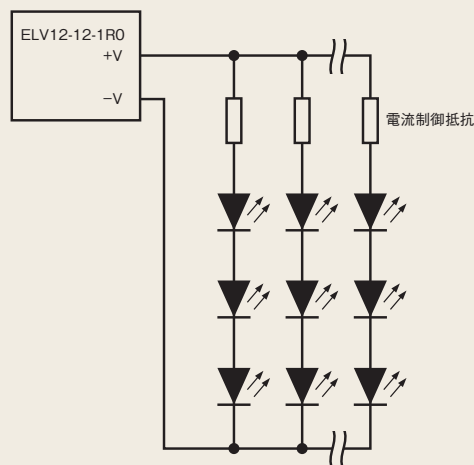
これらの要求に対応するため、定電流タイプの「ELCシリーズ」と定電圧タイプの「ELVシリーズ」を同一形状でラインアップすることにより、アプリケーション毎の電源選択を可能にし、お客様の開発期間短縮に貢献します。

定電流タイプ
接続回路例



$V_f: 3V$, If: 0.35AのLEDの場合、2~12個のLEDを直列接続出来ます。

定電圧タイプ
接続回路例



ELC/ELV SERIES

IP66規格適合 LED機器用小型AC-DC電源

基板
7mm厚



電気用品安全法別表第八



無償保証期間

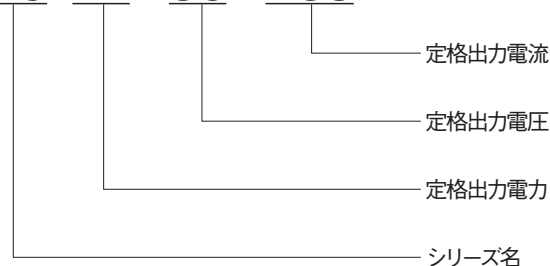
ELC/ELV

■ 特 長

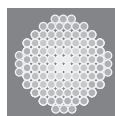
- 定電流制御タイプと定電圧制御タイプを同一パッケージでラインアップ
- 看板など狭い空間にも実装しやすい形状のワイヤー引き出しタイプ
- IP66規格（防塵・防滴）対応
- IEC61000-3-2 クラスC 準拠（照明機器用高調波規格）※ELC50, 90/ELV60, 90で対応
- PSE（電気用品安全法別表第八）規格対応

■ 型名呼称方法

ELC 12 - 36 - R35



■ 用 途



LED機器

■ 製品ラインアップ

定電流タイプ	型名	最大出力電力	出力電流	出力電圧
ELC	ELC12-36-R35	12.6W	0.35A	6 ~ 36V
	ELC12-18-R70	12.6W	0.7A	3 ~ 18V
	ELC50-48-1R05	50.4W	1.05A	6 ~ 48V
	ELC90-130-R70	91W	0.7A	50 ~ 130V

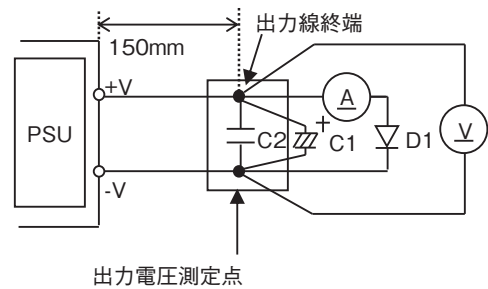
定電圧タイプ	型名	最大出力電力	出力電圧	出力電流
ELV	ELV12-12-1R0	12W	12V	0.1 ~ 1A
	ELV12-24-R50	12W	24V	0.05 ~ 0.5A
	ELV60-12-5R0	60W	12V	0.2 ~ 5A
	ELV60-24-2R5	60W	24V	0.2 ~ 2.5A
	ELV90-12-7R5	90W	12V	0.2 ~ 7.5A
	ELV90-24-3R8	91.2W	24V	0.2 ~ 3.8A

ELC12仕様規格 (ご使用前にご覧ください)

仕様項目・単位		型名	ELC12-18-R70	ELC12-36-R35
入力	入力電圧範囲 (*2)	V	90 ~ 265 VAC (47Hz ~ 63 Hz)	
	効率 typ (*1)	100VAC	81	83
		200VAC	82	84
	入力電流 (100/200VAC) typ (*1)	A	0.28/0.18	
	突入電流 (100/200VAC) typ (*3)	A	25 / 50 (Ta = 25°C, コールドスタート時)	
	漏洩電流 (*9)		0.5mA以下 (100 / 200VAC 時 : 0.15 / 0.3mA typ)	
出力	定格出力電流	A	0.70	0.35
	出力電圧範囲	VDC	3 ~ 18	6 ~ 36
	最大出力電力	W	12.6	12.6
	出力電流精度 (*4,5)	%	±5	
	最大総合変動 (*11)(*5)	%	±5	
	立上り時間 typ	ms	150	
機能	短絡保護		ヒックアップ (自動復帰)	
	過電圧保護 (*6)	%	>110	
	IPクラス (*8)		IP66	
環境	動作温度 (*7)(*10)	°C	-10 ~ +60 (+50 ~ +60 : Vin=90VAC ~ 132VAC (169VAC)), 自然空冷	
	保存温度	°C	-30 ~ +85	
	動作湿度	%RH	15 ~ 90 (非結露)	
	保存湿度	%RH	15 ~ 90 (非結露)	
	耐振動		非動作時 10~55Hz (1分間掃引), 19.6m/s ² 一定, X,Y,Z各方向1時間	
	耐衝撃		196.1m/s ² 以下	
	冷却方式		自然空冷	
絶縁	耐電圧		入力 - FG : 2kVAC, 入力 - 出力 : 3kVAC, 1分間 (10mA max.)	
	絶縁抵抗		100MΩ以上 (出力 - FG : 500 VDC, 25°C, 70%RH)	
適応規格	安全規格		PSE (電気用品安全法別表第八)	
	雑音端子電圧、雑音電界強度		EN55015 ; EN55022-B ; VCCI-B ; CISPR 22-B ; FCC-B 各準拠	
	イミュニティ		IEC61000-6-2 ; IEC61000-4-2, -3, -4, -5, -6, -8, -11 各準拠	
構造	質量 typ	g	230	
	サイズ (L x W x H)	mm	104 (122 取付金具を含む) x 36.5 x :27.2	

- (*1) Ta=25°C, 最大出力電力の時の値です。
- (*2) 安全規格 (電気用品安全法) 申請時の入力値は銘板に記載の100 ~ 240VAC, 50/60Hzです。
- (*3) 内蔵ノイズフィルタへの入力サージ電流 (0.2ms以下) は除きます。
- (*4) Ta=25°C, 入力電圧 : 100/200VAC, 最大出力電力の時の値です。
- (*5) 測定回路図をご参照ください
- (*6) OVP回路は出力遮断方式手動リセット型です。(入力再投入で出力復帰)
- (*7) 適合仕様は使用方法や周囲温度により異なります。
a_ELC_ELV_10 ページから記載の取扱説明書をご参照下さい。
- (*8) a_ELC_ELV_10 ページから記載の取扱説明書をご参照下さい。
- (*9) 電気用品安全法 (60Hz) の測定値です。Ta=25°C
- (*10) a_ELC_ELV_14ページに記載の出力ディレーティングをご参照下さい。
- (*11) 出力電圧範囲 : 40%-100% Vin=90 ~ 169VAC, 50%-100% Vin =170 ~ 265VAC 時。

測定回路図



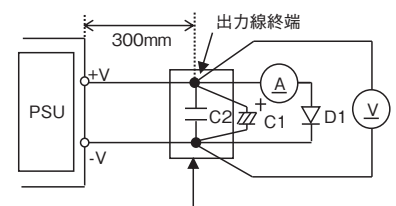
D1 = LED 負荷
C1 = 不要
C2 = 不要

ELC50 仕様規格 (ご使用前にご覧ください)

仕様項目・単位		型名	ELC50-48-1R05	
入力	入力電圧範囲 (*2)	V	90 ~ 305VAC (47Hz ~ 63Hz)	
	効率 typ (*1)	100VAC	%	83
		200VAC	%	84
	力率 (100/200VAC) typ (*1)			0.98 / 0.93
	入力電流 (100/200VAC) typ (*1)	A		0.66 / 0.33
	突入電流 (100/200VAC) typ (*3)	A		25 / 50, (Ta = 25°C, コールドスタート時)
漏洩電流 (*10)			0.25mA 以下 (100 / 200VAC 時 : 0.05 / 0.1mA typ)	
出力	定格出力電流	A	1.05	
	出力電圧範囲	VDC	6 ~ 48	
	最大出力電力	W	50.4	
	出力電流精度 (*4,5)	%	± 5	
	最大総合変動 (*5)	%	± 5	
	立上り時間 typ	ms		400 (25°C時)
機能	短絡保護		自動復帰	
	過電圧保護 (*6)	%	>110	
	IPクラス (*8)		IP66	
環境	動作温度 (*7)	°C	- 25 ~ + 50	
	保存温度	°C	- 30 ~ + 85	
	動作湿度	% RH	15 ~ 90 (非結露)	
	保存湿度	% RH	15 ~ 90 (非結露)	
	耐振動		非動作時 10 ~ 55Hz (1 分間掃引), 19.6m/s ² 一定, X,Y,Z 各方向 1 時間	
	耐衝撃		196.1m/s ² 以下	
	冷却方式		自然空冷	
絶縁	耐電圧 (*9)		入力 - (出力 & FG) : 3kVAC, 1 分間 (10mA max.)	
	絶縁抵抗		100M Ω 以上 (出力 - FG : 500 VDC, 25°C, 70%RH)	
適応規格	安全規格		PSE (電気用品安全法別表第八)	
	高調波入力電力規制		IEC61000-3-2 Class C 準拠 (負荷 : 100VAC: >50%, 230VAC: >80%)	
	雑音端子電圧、雑音電界強度		EN55015 ; EN55022-B ; VCCI-B ; CISPR 22-B ; FCC-B 各準拠	
	イミュニティ		IEC61000-6-2 ; IEC61000-4-2, -3, -4, -5, -6, -8, -11 各準拠	
構造	質量 typ	g	830	
	サイズ (L x W x H)	mm	228 (253 取付金具を含む) x 45.5 x 40.2	

- (*1) Ta=25°C, 暖機運転後の最大出力電力の時の値です。
- (*2) 安全規格(電気用品安全法)申請時の入力値は銘板に記述の100 ~ 240VAC, 50/60Hzです。
- (*3) 内蔵ノイズフィルタへの入力サージ電流(0.2ms以下)は除きます。
- (*4) Ta=25°C, 入力電圧 : 100/200VAC、最大出力電力の時の値です。
- (*5) 測定回路図をご参照ください
- (*6) OVP回路は出力遮断方式手動リセット型です。(入力再投入で出力復帰)
- (*7) 適合仕様は使用方法や周囲温度により異なります。
a_ELC_ELIV_16 ページから記載の取扱説明書をご参照下さい。
- (*8) a_ELC_ELIV_16 ページから記載の取扱説明書をご参照下さい。
- (*9) 電源を破損するため、試験時は出力とアースを必ず接続して下さい。
- (*10) 電気用品安全法(60Hz)の測定値です。Ta=25°C

測定回路図



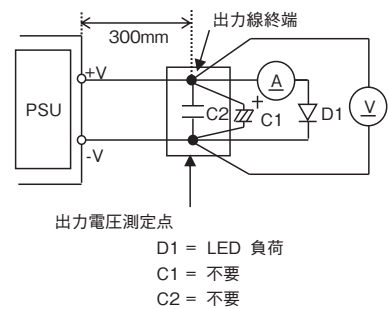
出力電圧測定点
 D1 = LED 負荷
 C1 = 不要
 C2 = 不要

ELC90仕様規格 (ご使用前にご覧ください)

仕様項目・単位		型名	ELC90-130-R70	
入力	入力電圧範囲 (*2)	V	90 ~ 305VAC (47Hz ~ 63Hz)	
	効率 typ (*1)	100VAC	%	85
		200VAC	%	88
	力率 (100/200VAC) typ (*1)			0.99 / 0.95
	入力電流 (100/200VAC) typ (*1)	A		1.13 / 0.56
	突入電流 (100/200VAC) typ (*3)	A		25 / 50, (Ta = 25°C, コールドスタート時)
漏洩電流 (*10)			0.25mA 以下 (100 / 200VAC 時 : 0.05 / 0.1mA typ)	
出力	定格出力電流	A	0.70	
	出力電圧範囲	VDC	50 ~ 130	
	最大出力電力	W	91	
	出力電流精度 (*4,5)	%	± 5	
	最大総合変動 (*5)	%	± 5	
	立上り時間 typ	ms		400 (25°C時)
機能	短絡保護		自動復帰	
	過電圧保護 (*6)	%	>110	
	IPクラス (*8)		IP66	
環境	動作温度 (*7)	°C	- 25 ~ + 50	
	保存温度	°C	- 30 ~ + 85	
	動作湿度	% RH	15 ~ 90 (非結露)	
	保存湿度	% RH	15 ~ 90 (非結露)	
	耐振動		非動作時 10 ~ 55Hz (1 分間掃引), 19.6m/s ² 一定, X,Y,Z 各方向 1 時間	
	耐衝撃		196.1m/s ² 以下	
	冷却方式		自然空冷	
絶縁	耐電圧 (*9)		入力 - (出力 & FG): 3kVAC, 1 分間 (10mA max.)	
	絶縁抵抗		100M Ω以上 (出力 - FG: 500 VDC, 25°C, 70%RH)	
適応規格	安全規格		PSE (電気用品安全法別表第八)	
	高調波入力電力規制		IEC61000-3-2 Class C 準拠 (負荷: 100VAC/230VAC:50% - 100%)	
	雑音端子電圧、雑音電界強度		EN55015; EN55022-B; VCCI-B; CISPR 22-B; FCC-B 各準拠	
	イミュニティ		IEC61000-6-2; IEC61000-4-2, -3, -4, -5, -6, -8, -11 各準拠	
構造	質量 typ	g	830	
	サイズ (L x W x H)	mm	228 (253 取付金具を含む) x 45.5 x 40.2	

- (*1) Ta=25°C, 暖機運転後の最大出力電力の時の値です。
- (*2) 安全規格(電気用品安全法)申請時の入力値は銘板に記載の100 ~ 240VAC, 50/60Hzです。
- (*3) 内蔵ノイズフィルタへの入力サージ電流(0.2ms以下)は除きます。
- (*4) Ta=25°C, 入力電圧: 100/200VAC、最大出力電力の時の値です。
- (*5) 測定回路図をご参照ください。
- (*6) OVP回路は出力遮断方式手動リセット型です。(入力再投入で出力復帰)
- (*7) 適合仕様は使用方法や周囲温度により異なります。
a_ELC_ELIV_16 ページから記載の取扱説明書をご参照下さい。
- (*8) a_ELC_ELIV_16 ページから記載の取扱説明書をご参照下さい。
- (*9) 電源を破損するため、試験時は出力とアースを必ず接続して下さい。
- (*10) 電気用品安全法(60Hz)の測定値です。Ta=25°C

測定回路図



ELV12仕様規格 (ご使用前にご覧ください)

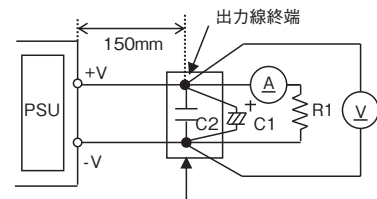
基板
アレイ

仕様項目・単位		型名	ELV12-12-1R0	ELV12-24-R50
入力	入力電圧範囲 (*2)	V	90 ~ 265 VAC (47Hz ~ 63Hz)	
	効率 typ(*1)	100VAC	81	83
		200VAC	82	84
	入力電流 (100/200VAC) typ	(*1) A	0.28/0.18	
	突入電流 (100/200VAC) typ	(*3) A	25 / 50, (Ta = 25°C, コールドスタート時)	
	漏洩電流 (*10)		0.5mA. 以下 (100 / 200VAC 時 : 0.15 / 0.3mA typ)	
出力	定格出力電圧	VDC	12	24
	最少出力電流	A	0.1	0.05
	最大出力電流	A	1	0.5
	最大出力電力	W	12	12
	出力電圧精度 (*4,5)	%	± 3	
	最大総合変動 (*5)	%	± 3	
	出力リップルノイズ (*4,5)	mVp-p	100	150
	立上り時間 typ	ms	30	
機能	過電流保護 (*6)	%	>105 (定格出力電力)	
	過電圧保護 (*7)	%	>110	
	IPクラス (*9)		IP66	
環境	動作温度 (*8)	°C	- 10 ~ + 60	
	保存温度	°C	- 30 ~ + 85	
	動作湿度	% RH	15 ~ 90 (非結露)	
	保存湿度	% RH	15 ~ 90 (非結露)	
	耐振動		非動作時 10 ~ 55Hz (1 分間掃引), 19.6m/s ² 一定, X,Y,Z 各方向 1 時間	
	耐衝撃		196.1m/s ² 以下	
	冷却方式		自然空冷	
絶縁	耐電圧		入力 - FG : 2kVAC, 入力 - 出力 : 3kVAC, f 分間 (10mA max.)	
	絶縁抵抗		100M Ω 以上 (出力 - FG : 500 VDC, 25°C, 70%RH)	
適応規格	安全規格		PSE (電気用品安全法別表第八)	
	雑音端子電圧、雑音電界強度		EN55015 ; EN55022-B ; VCCI-B ; CISPR 22-B ; FCC-B 各準拠	
	イミュニティ		IEC61000-6-2 ; IEC61000-4-2, -3, -4, -5, -6, -8, -11 各準拠	
構造	質量 typ	g	230	
	サイズ (L x W x H)	mm	104(122 取付金具を含む) x 36.5 x 27.2	

ELC/ELV

- (*1) Ta=25°C, 最大出力電力の時の値です。
- (*2) 安全規格(電気用品安全法)申請時の入力値は銘板に記述の100 ~ 240VAC, 50/60Hzです。
- (*3) 内蔵ノイズフィルタへの入力サージ電流(0.2ms以下)は除きます。
- (*4) Ta=25°C, 入力電圧 : 100/200VAC, 最大出力電力の時の値です。
- (*5) 測定回路図をご参照ください。
- (*6) 過電流保護は自動復帰または遮断(高温時)します。取扱説明書をご参照下さい。過電流および出力短絡は避けて下さい。
- (*7) OVP回路は出力遮断方式手動リセット型です。(入力再投入で出力復帰)
- (*8) 適合仕様は使用方法や周囲温度により異なります。a_ELC_ELIV_22 ページから記載の取扱説明書をご参照下さい。
- (*9) a_ELC_ELIV_22 ページから記載の取扱説明書をご参照下さい。
- (*10) 電気用品安全法(60Hz)の測定値です。Ta=25°C

測定回路図



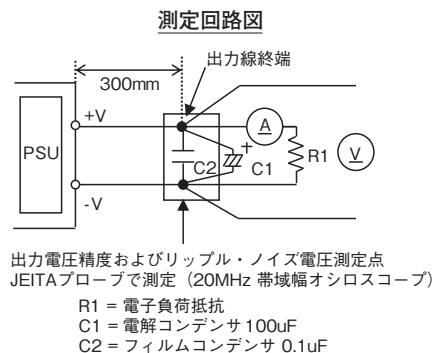
出力電圧精度およびリップル・ノイズ電圧測定点 JEITAプローブで測定 (20MHz 帯域幅オシロスコープ)

- R1 = 電子負荷抵抗
- C1 = 電解コンデンサ 100uF
- C2 = フィルムコンデンサ 0.1uF

ELV60仕様規格 (ご使用前にご覧ください)

仕様項目・単位		型名	ELV60-12-5R0	ELV60-24-2R5
入力	入力電圧範囲 (*2)	V	90 ~ 305VAC (47Hz ~ 63Hz)	
	効率 typ (*1)	100VAC	82	84
		200VAC	84	86
	入力電流 (100/200VAC) typ (*1)	A	0.78/0.39	
	突入電流 (100/200VAC) typ (*3)	A	25 / 50, (Ta = 25°C, コールドスタート時)	
	力率 (100/200VAC) typ (*1)		0.98 / 0.93	
	漏洩電流 (*11)		0.25mA 以下 (100 / 200VAC 時 : 0.05 / 0.1mA typ)	
出力	定格出力電圧	VDC	12	24
	最少出力電流	A	0.2	0.2
	最大出力電流	A	5	2.5
	最大出力電力	W	60	60
	出力電圧精度 (*4,5)	%	± 3	
	最大総合変動 (*5)	%	± 3	
	出力リップルノイズ (*4,5)	mVp-p	240	240
	立上り時間 typ	ms	400 (25°C時)	
機能	過電流保護 (*6)	%	>105 (定格出力電力)	
	過電圧保護 (*7)	%	>110	
	IPクラス (*9)		IP66	
環境	動作温度 (*8)	°C	- 25 ~ + 50	
	保存温度	°C	- 30 ~ + 85	
	動作湿度	% RH	15 ~ 90 (非結露)	
	保存湿度	% RH	15 ~ 90 (非結露)	
	冷却方式		自然空冷	
	耐振動		非動作時 10 ~ 55Hz (1 分間掃引), 19.6m/s ² 一定, X,Y,Z 各方向 1 時間	
	耐衝撃		196.1m/s ² 以下	
絶縁	耐電圧 (*10)		入力 - (出力 & FG) : 3kVAC, 1 分間 (10mA max.)	
	絶縁抵抗		100M Ω以上 (出力 - FG : 500 VDC, 25°C, 70%RH)	
適応規格	安全規格		PSE (電気用品安全法別表第八)	
	高調波入力電力規制		IEC61000-3-2 Class C 準拠 (負荷 :100VAC 時 50% 以上, 230VAC 時 75% 以上)	
	雑音端子電圧、雑音電界強度		EN55015 ; EN55022-B ; VCCI-B ; CISPR 22-B ; FCC-B 各準拠	
	イミュニティ		IEC61000-6-2 ; IEC61000-4-2, -3, -4, -5, -6, -8, -11 各準拠	
構造	質量 typ	g	830	
	サイズ (L x W x H)	mm	228 (253 取付金具を含む) x 45.5 x 40.2	

- (*1) Ta=25°C, 暖機運転後の最大出力電力の時の値です。
- (*2) 安全規格(電気用品安全法)申請時の入力は銘板に記述の100 ~ 240VAC, 50/60Hzです。
- (*3) 内蔵ノイズフィルタへの入力サージ電流(0.2ms以下)は除きます。
- (*4) Ta=25°C, 入力電圧: 100/200VAC、最大出力電力の時の値です。
- (*5) 測定回路図をご参照ください。
- (*6) 過電流保護は自動復帰または遮断します。過電流および出力短絡は避けて下さい。
- (*7) OVP回路は出力遮断方式手動リセット型です。(入力再投入で出力復帰)
- (*8) 適合仕様は使用方法や周囲温度により異なります。
a_ELC_ELIV_28 ページから記載の取扱説明書をご参照下さい。
- (*9) a_ELC_ELIV_28 ページから記載の取扱説明書をご参照下さい。
- (*10) 電源を破損するため、試験時は出力とアースを必ず接続して下さい。
- (*11) 電気用品安全法(60Hz)の測定値です。Ta=25°C



ELV90 仕様規格 (ご使用前にご覧ください)

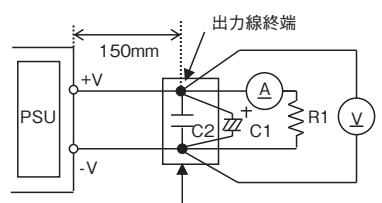
基板
アレイ

仕様項目・単位		型名	ELV90-12-7R5	ELV90-24-3R8	
入力	入力電圧範囲 (*2)	V	90 ~ 305VAC (47Hz ~ 63Hz)		
	効率 typ (*1)	100VAC	%	81	85
		200VAC	%	84	88
	入力電流 (100/200VAC) typ (*1)	A	1.13 / 0.56		
	突入電流 (100/200VAC) typ (*3)	A	25 / 50, (Ta = 25°C, コールドスタート時)		
	力率 (100/200VAC) typ (*1)		0.99 / 0.95		
	漏洩電流 (*11)		0.25mA 以下 (100 / 200VAC 時 : 0.05 / 0.1mA typ)		
出力	定格出力電圧	VDC	12	24	
	最少出力電流	A	0.2	0.2	
	最大出力電流	A	7.5	3.8	
	最大出力電力	W	90	91.2	
	出力電圧精度 (*4,5)	%	± 3		
	最大総合変動 (*5)	%	± 3		
	出力リップルノイズ (*4,5)	mVp-p	360	240	
	立上り時間 typ	ms	400 (25°C時)		
	機能	過電流保護 (*6)	%	>105 (定格出力電力)	
過電圧保護 (*7)		%	>110		
IPクラス (*9)			IP66		
環境	動作温度 (*8)	°C	- 25 ~ + 50		
	保存温度	°C	- 30 ~ + 85		
	動作湿度	% RH	15 ~ 90 (非結露)		
	保存湿度	% RH	15 ~ 90 (非結露)		
	冷却方式		自然空冷		
	耐振動		非動作時 10 ~ 55Hz (1 分間掃引), 19.6m/s ² 一定, X,Y,Z 各方向 1 時間		
	耐衝撃		196.1m/s ² 以下		
絶縁	耐電圧 (*10)		入力 - (出力 & FG) : 3kVAC, 1 分間 (10mA max.)		
	絶縁抵抗		100M Ω 以上 (出力 - FG : 500 VDC, 25°C, 70%RH)		
適応規格	安全規格		PSE (電気用品安全法別表第八)		
	高調波入力電力規制		IEC61000-3-2 Class C 準拠 (負荷 : 100VAC/230VAC:50% - 100%)		
	雑音端子電圧、雑音電界強度		EN55015 ; EN55022-B ; VCCI-B ; CISPR 22-B ; FCC-B 各準拠		
	イミュニティ		IEC61000-6-2 ; IEC61000-4-2, -3, -4, -5, -6, -8, -11 各準拠		
構造	質量 typ	g	830		
	サイズ (L x W x H)	mm	228 (253 取付金具を含む) x 45.5 x 40.2		

ELC/ELV

- (*1) Ta=25°C, 暖機運転後の最大出力電力の時の値です。
- (*2) 安全規格(電気用品安全法)申請時の入力値は銘板に記述の100 ~ 240VAC, 50/60Hzです。
- (*3) 内蔵ノイズフィルタへの入力サージ電流(0.2ms以下)は除きます。
- (*4) Ta=25°C, 入力電圧 : 100/200VAC, 最大出力電力の時の値です。
- (*5) 測定回路図をご参照ください
- (*6) 過電流保護は自動復帰または遮断します。過電流および出力短絡は避けて下さい。
- (*7) OVP回路は出力遮断方式手動リセット型です。(入力再投入で出力復帰)
- (*8) 適合仕様は使用方法や周囲温度により異なります。
a_ELC_ELIV_28 ページから記載の取扱説明書をご参照下さい。
- (*9) a_ELC_ELIV_28 ページから記載の取扱説明書をご参照下さい。
- (*10) 電源を破損するため、試験時は出力とアースを必ず接続して下さい。
- (*11) 電気用品安全法 (60Hz) の測定値です。Ta=25°C

測定回路図

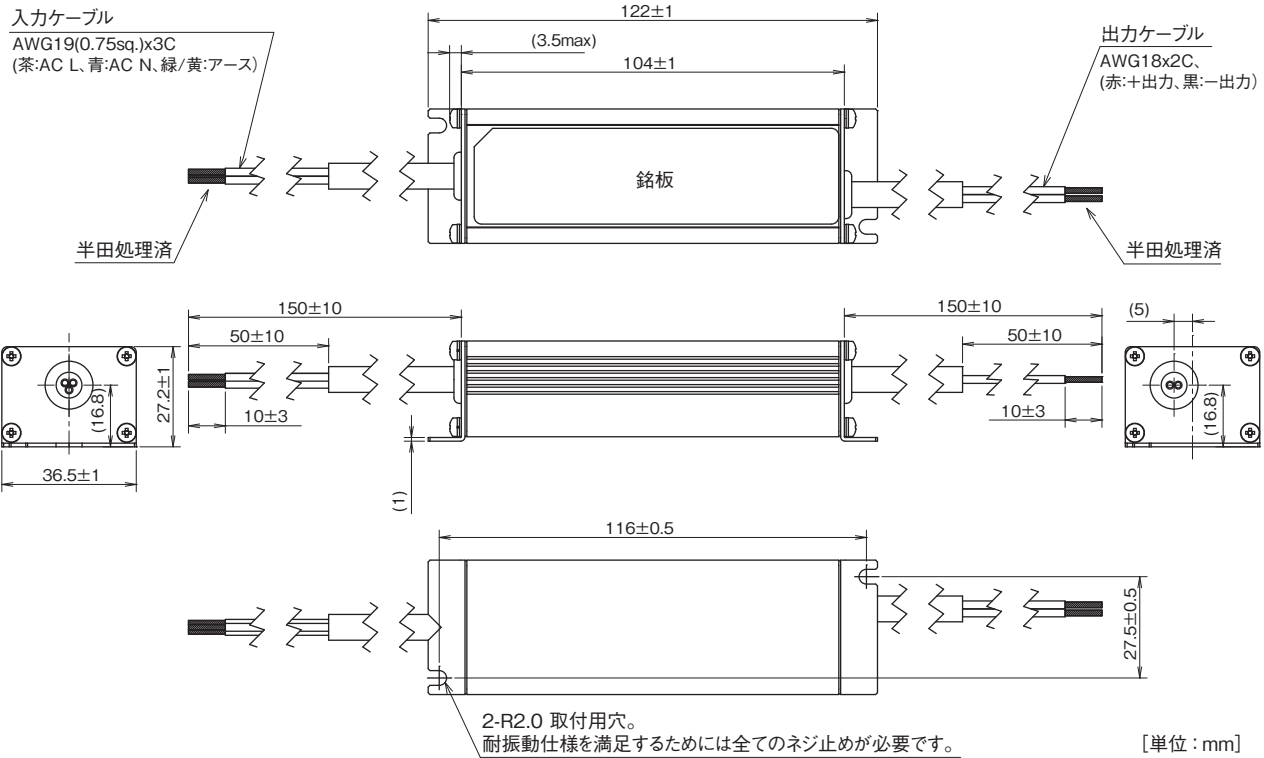


出力電圧精度およびリップル・ノイズ電圧測定点
JEITAプローブで測定 (20MHz 帯域幅オシロスコープ)
R1 = 電子負荷抵抗
C1 = 電解コンデンサ 100uF
C2 = フィルムコンデンサ 0.1uF

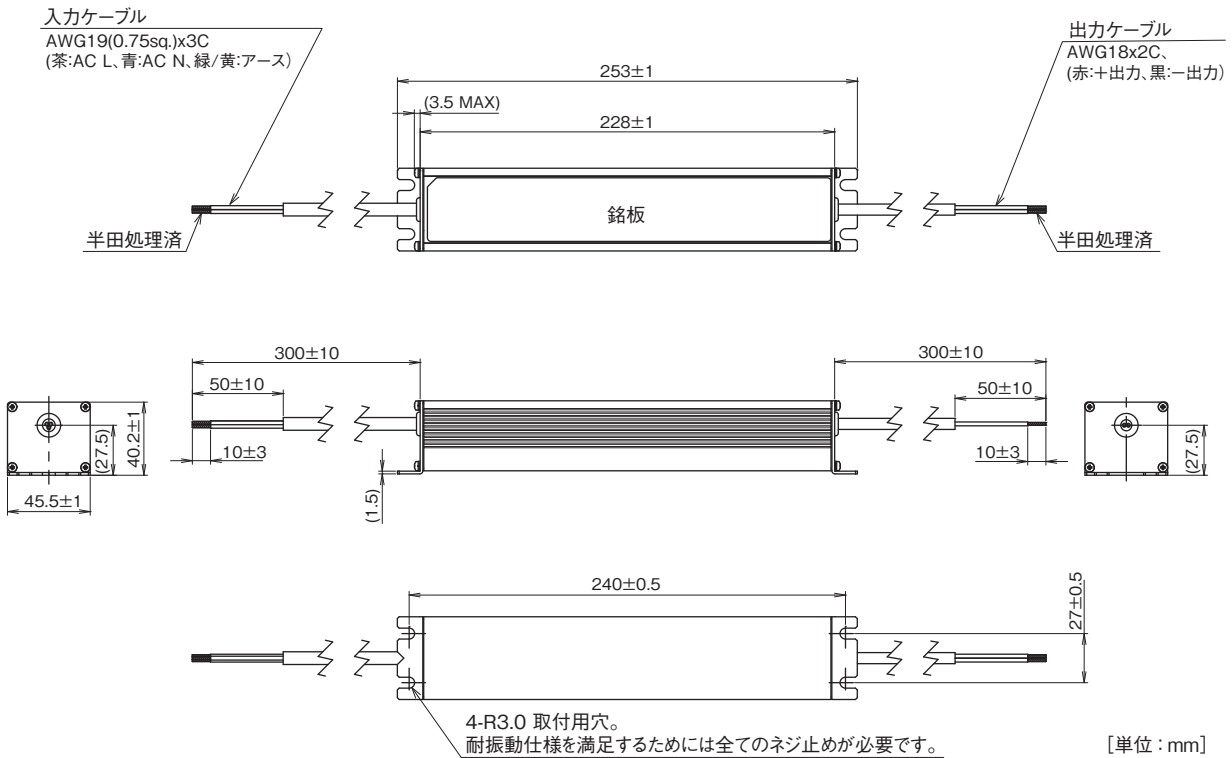
・製品をより正しく、安全にご使用いただくために、さらに詳細な特性・仕様をご確認いただける納入仕様書をぜひご請求ください。
・記載内容は、改良その他により予告なく変更する場合がありますので、あらかじめご了承ください。

外觀図

● ELC12, ELV12



● ELC50/90, ELV60/90



ELC/ELV 取扱説明書

- ELC12 取扱説明書  a_ELC_EL_V_10 ページ
- ELC50/90 取扱説明書  a_ELC_EL_V_16 ページ
- ELV12 取扱説明書  a_ELC_EL_V_22 ページ
- ELV60/90 取扱説明書  a_ELC_EL_V_28 ページ

本製品のご使用にあたって

ご使用前に本取扱説明書を必ずお読み下さい。注意事項を十分に留意の上、製品をご使用下さい。ご使用方法を誤ると感電、損傷、発火などの恐れがあります。

⚠ 危険

- 引火性のあるガスや発火性の物質がある場所で使用しないで下さい。

⚠ 設置上の警告

- 設置作業は、本取扱説明書に従い確実に行ってください。設置に不備があると、感電、火災の恐れがあります。
- 設置作業は、経験を有する有資格者（電気工事士等）が行って下さい。感電、火災の恐れがあります。
- 本製品をねじで固定しない取り付け方法（両面テープ等での固定や未固定）でのご使用は絶対にしないで下さい。
- 本製品を布や紙などで覆ったりしないで下さい。周囲に燃えやすいものを置かないで下さい。故障・感電、火災の発生原因となる事があります。

⚠ 使用上の警告

- 通電中や電源遮断直後は、製品に触れないで下さい。触れると火傷の恐れがあります。
- 通電中は、顔や手を近づけないで下さい。不測の事態により、けがをする恐れがあります。
- 製品の改造・分解は、行わないで下さい。感電や故障の恐れがあります。なお、改造・分解後の責任は負いません。
- 出力の異常時や、煙が出たり、異臭や異音がするなどの状態のまま使用しないで下さい。直ちに電源を遮断して使用を中止して下さい。

感電・火災の発生原因となる事があります。このような場合、弊社にご相談下さい。お客様が修理することは、危険ですから絶対に行わないで下さい。

⚠ 設置上の注意

- 本製品は、LED 駆動用電源です。LED 駆動用以外の目的には絶対に使用しないで下さい。
- 保護等級 IP66 は、塵埃及び水についての初期の保護等級を示します。使用環境により性能が低下する可能性があります。また、入出力線の接続箇所は、適切な防水処理を行って下さい。電線の接続箇所より電源内部に水が浸入し、電源の発火・発煙や感電の恐れがあります。
- 入・出力線の結線は、本取扱説明書に示されるように、正しく行われていることをお確かめ下さい。間違った結線をする、故障・感電・火災の発生原因となる事があります。特に、入力線と出力線を逆に結線することは、絶対にお避け下さい。
- 入力線を長く引き回して設置する際は、できるだけ太い電線をご使用し、入力インピーダンスを極力低くして配線して下さい。
- 製品を落としたり、衝撃を与えた場合は故障の発生原因となりますので、絶対に使用しないで下さい。
- 直射日光の当たる場所、水が掛かったり雨にさらされる場所、強電磁界・腐食性ガス等の特殊な環境では使用しないで下さい。
- 製品は偶発的または予期せぬ状況により故障する場合がありますので、高い信頼性が必要な応用機器（原子力関連機器・交通制御機器など）にお使いになる場合は機器側にてフェイルセーフ機能を確保して下さい。
- 本製品をお取扱いの際は、本体をお持ち下さい。入・出力線を持つての作業は、破損をまねく恐れがありますので、お避け下さい。

⚠ 使用上の注意

- 入力電圧・出力電流・出力電力及び周囲温度・湿度は、仕様規格内でご使用下さい。仕様規格外でのご使用は故障・感電・火災の発生原因となる事があります。
- 過電流・出力短絡状態での動作はお避け下さい。破損・絶縁破壊の恐れがあります。
- 出力には、外部からの異常電圧が加わらない様にご注意下さい。特に出力間に逆電圧または定格電圧以上の過電圧を印加すると、故障・感電・火災の発生原因となる事があります。

⚠ その他注意事項

- 下記のような場所で保管しないで下さい。
高温・高湿の場所 直射日光が当たる場所 振動・衝撃が加わる場所。腐食性ガスが発生する場所。
- 本製品を破棄する場合は、各自治体の廃棄方法に従って処理をしてください。
- 本取扱説明書の内容は予告なしに変更される場合があります。ご使用の際は、本製品の仕様を満足させる為の最新のデータシート等をご参照下さい。
- 本取扱説明書の一部または全部を弊社の許可なく複製または転載することを禁じます。

ELC 12 取扱説明書

1. 型名称呼称方法

ELC 12 - 18 - R70

定格出力電流 (*1)	(*1) R35 : 0.35A R70 : 0.70A
定格出力電圧 (*2)	(*2) 18 : 3 - 18V 36 : 6 - 36V
出力電力タイプ	
シリーズ名	

2. 端子説明

- | | |
|---|----------------------|
| ① L : 入力線(茶) ライブライン
(ヒューズが内蔵されています。) | ④ V+ : 出力線(赤) |
| ② N : 入力線(青) ニュートラルライン | ⑤ V- : 出力線(黒) |
| ③ アース: アース線(緑/黄) 保護接地ライン | ⑥ 取付け穴 (穴径 : R2.0mm) |

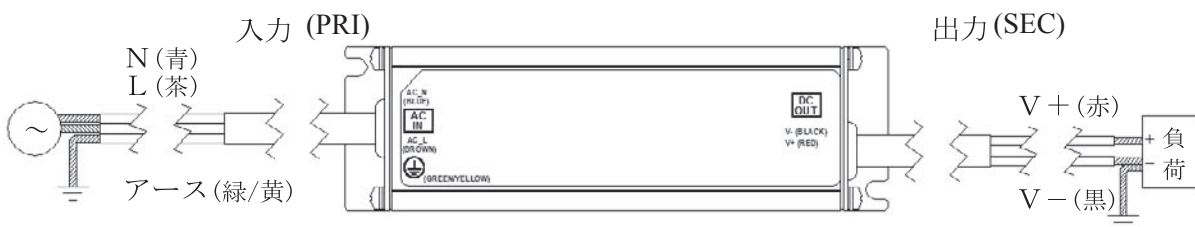


3. 端子接続方法

入力配線には十分ご注意ください。間違った接続をしますと、故障・感電・火災の原因となる事があります。入力線と出力線を逆に結線することは、絶対にお避け下さい。

- ・ 結線は、入力が遮断されている状態で行って下さい。
- ・ 入力線と出力線は必ず分離して下さい。
- ・ 感電しないように十分に配慮して設置して下さい。
- ・ 入・出力線を引っ張る、折り曲げるなどの過度のストレス及び傷などを加えないで下さい。

- ・ 電線を接続する場合、ゆるみ、抜け、はずれないように確実に接続して下さい。
- ・ 入・出力線は防水仕様ではありません。水に触れる恐れがある場合は、防水処理を必ず施して下さい。
- ・ 製品出力の並列接続及び直列接続はしないで下さい。
- ・ PSE認定が必要な場合、出力線(V-)をアースに接続して下さい。また、入力端子のアース線を必ずアースに接続して下さい。



注：本製品はLED駆動用電源です。

4. 機能説明及び注意点

1. 入力電圧

入力電圧範囲は単相交流 90 - 265VAC(47 - 63Hz)です。
規定範囲外の入力印加は、電源の破損を招く恐れがありますのでご注意ください。

安全規格申請時の定格入力電圧範囲は100 - 240VAC (50 - 60Hz) です。

2. 入力突入電流 (入力サージ電流)

入力サージ電流防止回路を内蔵しています。パワーサーミスタ方式の為、周囲温度が高い場合や通電後の入力再投入時は入力サージ電流が増加します。

3. 過電圧保護 (OVP)

OVPが動作すると出力が遮断します。入力を一時遮断し、数分後に再投入することにより出力は復帰します。OVP設定値は固定の為、設定値の変更はできません。

4. 低電圧負荷

入力電圧100V系 (Vin=90-169VAC) において、出力電圧が定格出力電圧値の約40%以下時及び、入力電圧200V系 (Vin=170-265VAC) においても、出力電圧が定格電圧値の約50%以下時は、出力リップル電流値が大きくなる場合があります。上記低電圧負荷領域でご使用になる際には、動作確認を十分に行ってください。

尚、出力電圧範囲の下限(定格出力電圧値の16.7%)未満での使用及び、出力短絡状態での動作はお避け下さい。電源の破損を招く恐れがあります。

5. 負荷端子妨害波電圧試験

PSEにおける負荷端子妨害波電圧試験を満足する為には、出力端に電解コンデンサ：100 μ F、フィルムコンデンサ：0.1 μ Fを取付けて測定してください。

6. 最大負荷容量

負荷側に接続するコンデンサは下記容量内でご使用ください。

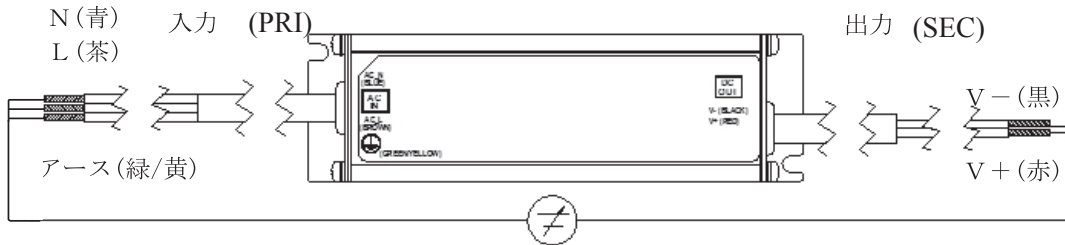
機種	出力電圧タイプ別コンデンサ容量	
	ELC12-18-R70	ELC12-36-R35
容量	100 μ F	100 μ F

5. 絶縁抵抗 / 耐圧

1. 絶縁抵抗試験

出力 - アース間の絶縁抵抗値は、500VDCにて100MΩ以上です。尚、安全の為に、DC絶縁計の電圧設定は絶縁抵抗試験前に行い、試験後は抵抗等で十分放電して下さい。

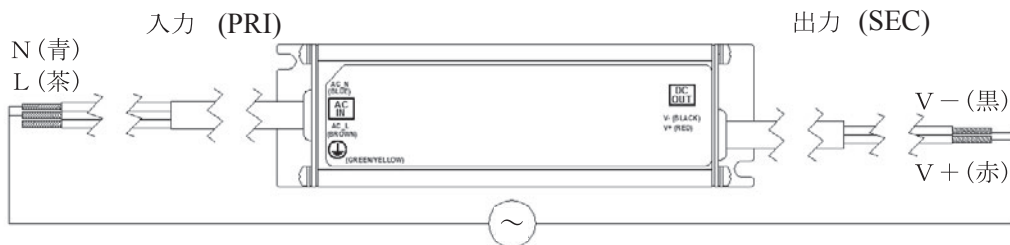
出力 - アース間 : 500VDC 100MΩ以上



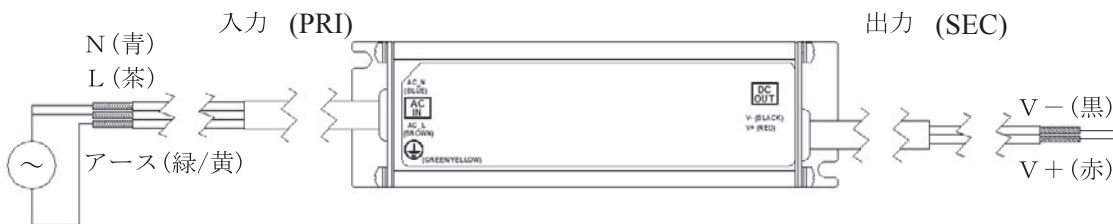
2. 耐圧試験

入力 - 出力間3kVAC及び入力 - アース間2kVACにおいて1分間に耐える仕様です。耐圧試験器のリミット値を10mAに設定後、試験を行って下さい。試験電圧印加は、ゼロから徐々に上げ、遮断時も徐々に下げて下さい。試験時間をタイマーで行う場合、電圧印加・遮断時にインパルス性の高電圧が発生し、電源を破損する恐れがあります。試験時は下記の様に入力側・出力側各々を接続して下さい。

入力 - 出力 : 3kVAC 1分間 (10mA)



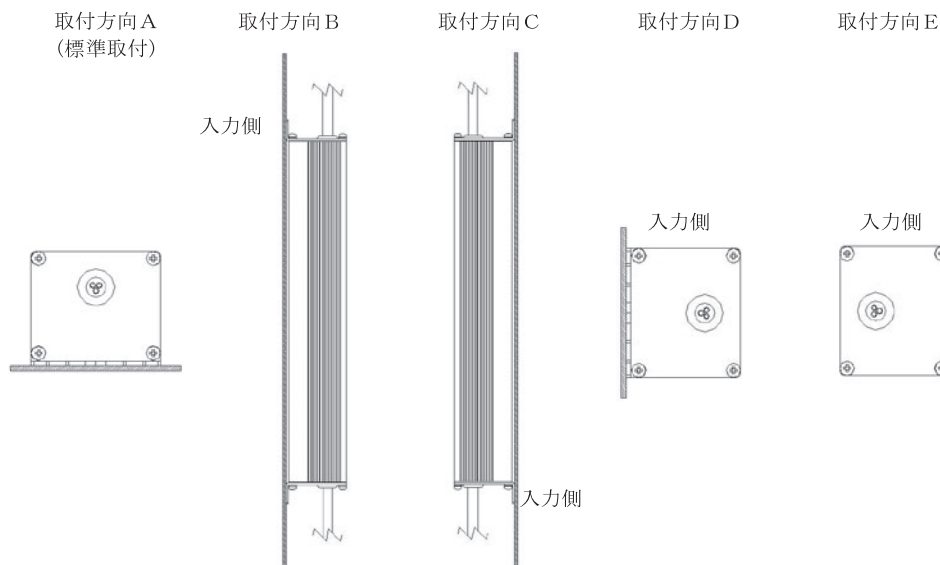
入力 - アース : 2kVAC 1分間 (10mA)



6. 取付け方法

1. 取付け方向

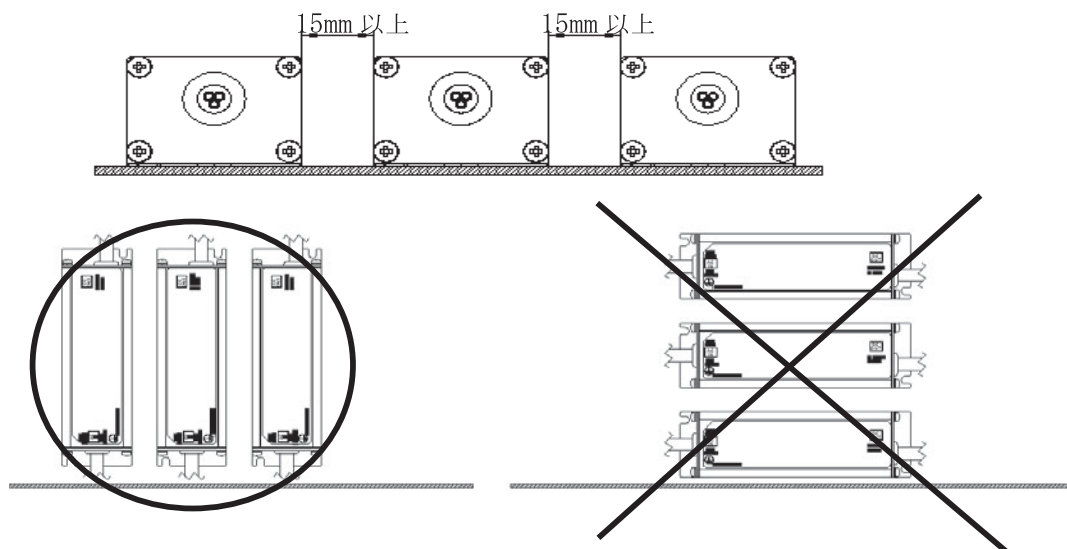
電源の推奨取付は、下記の標準取付方向 (A) です。尚、(B) ~ (E) 取付方向についても使用可能です。



2. 取付け方法

(1)自然空冷方式の電源です。電源自体も発熱します。電源周囲に熱がこもらないように、自然対流を十分確保して下さい。電源の周囲は15mm以上空間を設けて下さい。複数台使用時の電源間隔も15mm以上空間を設けて下さい。段積みなど個々の製品の放熱を妨げる設置は避けて下さい。動作周囲温度が電源仕様規格内であると思われる場合でも、電源を実装する装置や機器が密閉構造であったり、自然対流を生じない構造の場合には電源の周囲温度の上昇と共に電源内部の部品温度が著しく上昇し、故障の原因となります。

- (2)電源取付ネジの推奨締め付けトルク M3ネジ: 0.49N・m (5.0kgf・cm)
- (3)装置との固定は、機械的ストレスを防ぐ為、推奨トルクを超えないようにして下さい。
- (4)固定用穴2箇所を使用して固定して下さい。
- (5)製品にねじれ、たわみ、衝撃などのストレスをかけないように取り付けは平らな面に固定して下さい。
- (6)電源の取付側は電源の重量や温度等に十分耐えられる構造及び材質をご使用下さい。



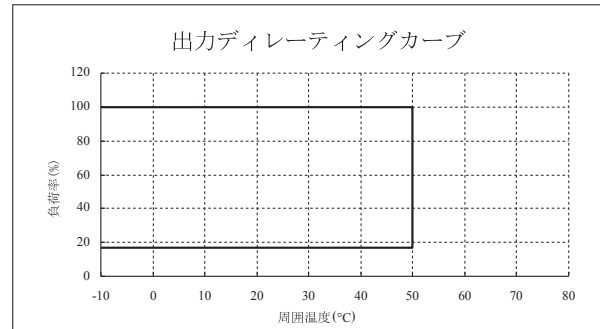
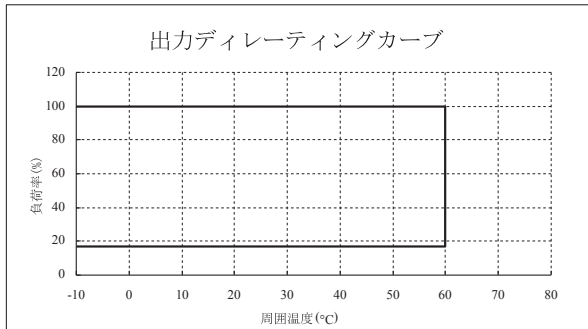
3. 出力ディレーティング

(1) Vin=90 - 132VAC(169VAC)

周囲温度 (°C)	負荷率 (%)
-10 ~ +60	16.7 ~ 100

(2) Vin=170 - 265VAC

周囲温度 (°C)	負荷率 (%)
-10 ~ +50	16.7 ~ 100



入力電圧100V系 (Vin=100-169VAC) において、出力電圧が定格出力電圧値の約40%以下時及び、入力電圧200V系 (Vin=170-265VAC) においては、出力電圧が定格電圧値の約50%以下時は、出力リップル電流値及びレギュレーションが大きくなる場合があります。上記低電圧負荷領域でご使用になる際には、動作確認を十分に行ってください。

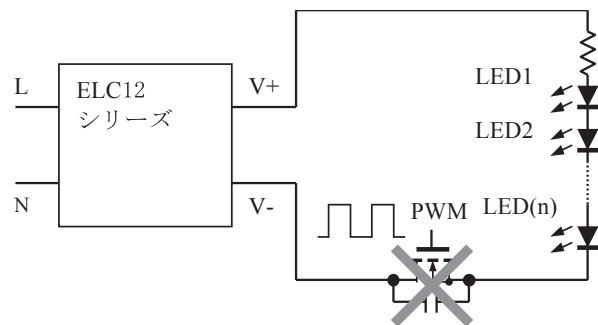
尚、出力電圧範囲の下限(定格出力電圧値の16.7%)未満での使用及び、出力短絡状態での動作は避け下さい。電源の破損を招く恐れがあります。

7. 配線方法

- ・入力線と出力線は必ず分離して下さい。
- ・入・出力線を引っ張らないで下さい。電源に機械的ストレスが加わります。
- ・入出力線が細くて長い場合、電源の動作に影響を与える場合がありますので、影響が無い事を十分にご確認の上ご使用下さい。

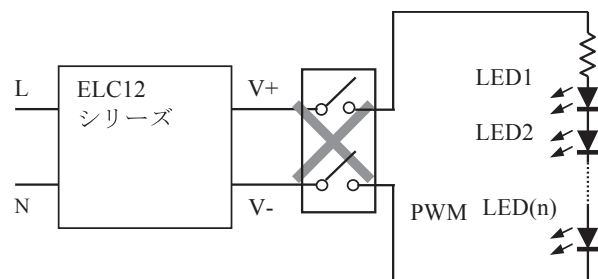
8 調光制御

- ・ELCシリーズの出力にPWMスイッチ等を追加し、調光制御を行わないで下さい。故障の発生原因となる事があります。



9 スイッチ (リレー)

- ・出力側にスイッチ (リレー) を接続し出力電圧の、ON/OFF は行わないで下さい。故障の発生原因となる事があります。



10. 故障と思われる前に

- ・規定の入力電圧が印加されていますか。
 - ・出力の配線は、正しく接続されていますか。
 - ・出力電圧および出力電力は、規格値以上で使用していませんか。
 - ・入力電圧波形は正弦波交流になっていますか。
- (UPS等を接続され、入力電圧波形が正弦波でなくなると、電源から音が発生することがあります。)
- ・負荷側に大容量のコンデンサがついていませんか。“4-6. 最大負荷容量”に記載の容量以下にてご使用下さい。
- (出力が停止または不安定動作となる恐れがあります。)

11. 電源寿命

本製品には寿命があります。寿命は使用条件により異なります。電源寿命の参考年数については、信頼性データに記載の電解コンデンサ推定寿命計算値をご参照下さい。電源が寿命となった場合、出力ノイズが大きくなったり、出力電圧が不安定になったり、出力電圧低下等の状態となり、電源仕様を満足出来なくなります。従いまして、設置環境には十分配慮頂き、保存温度、動作周囲温度をなるべく低い温度でご使用ください。本製品が寿命となる前に交換する事をお奨めします。

12. メンテナンス

製品の構造上、修理はできません。故障の場合は弊社までお問い合わせ下さい。尚、入力線及び出力線の取替えはできません。

13. 無償保証範囲

無償保証期間は、納入後3年です。この期間内の正常なご使用状態における故障につきましては、無償で交換致します。

無償保証範囲は以下の使用条件範囲となります。

(1)平均使用温度40℃以下 (本体周囲温度)

(2)負荷率100%以下

ただし、使用温度及び負荷率の最大定格は、仕様に定める出力ディレーティングの範囲内です。

以下の場合を除かせていただきます。

- (1)製品の落下・衝撃等、不適当なお取扱い、腐食性ガス等、塩害等の特殊な環境や製品の仕様規格を超える条件での使用によって故障した場合。
- (2)火災・水害その他天変地異に起因する故障の場合。
- (3)当社または当社が委託した以外の者が製品に改造・修理加工を施す等、当社の責任と見做されない故障の場合。

ELC 50/90 取扱説明書

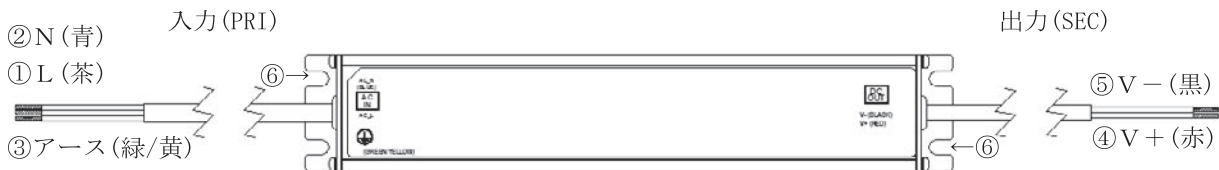
1. 型名称呼方法

ELC 50 - 48 - 1R05

定格出力電流 (*1)	(*1) 1R05 : 1.05A R70 : 0.70A
定格出力電圧 (*2)	(*2) 48 : 6 ~ 48V 130 : 50 ~ 130V
出力電力タイプ	
シリーズ名	

2. 端子説明

- | | |
|---|----------------------|
| ① L : 入力線(茶)
ライブライン (ヒューズが内蔵されています。) | ④ V+ : +出力線(赤) |
| ② N : 入力線(青) ニュートラルライン | ⑤ V- : -出力線(黒) |
| ③ アース: アース線(緑/黄) 保護接地ライン | ⑥ 取付け穴 (穴径 : R3.0mm) |
- *入出力線の末端は半田処理されています。

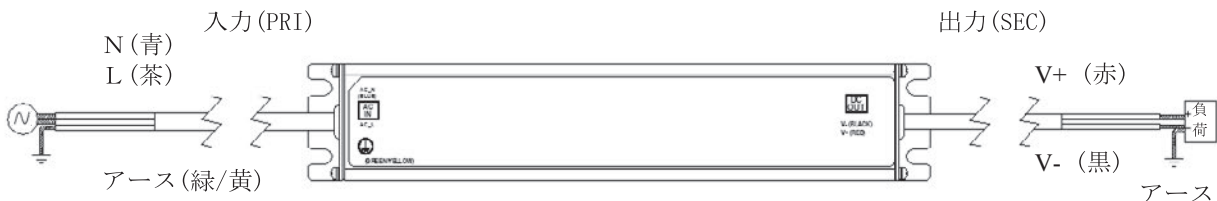


3. 端子接続方法

入力配線には十分ご注意ください。間違った接続をしますと、故障・感電・火災の原因となる事があります。入力線と出力線を逆に結線することは、絶対にお避け下さい。

- ・結線は、入力が遮断されている状態で行って下さい。
- ・入力線と出力線は必ず分離して下さい。
- ・入力線を長く引き回して設置する際は、できるだけ太い電線をご使用し、入力インピーダンスを極力低くして配線して下さい。
- ・感電しないように十分に配慮して設置して下さい。

- ・入・出力線を引っ張る、折り曲げるなどの過度のストレス及び傷などを加えないで下さい。
- ・電線を接続する場合、ゆるみ、抜け、はずれないように確実に接続して下さい。
- ・入・出力線は防水仕様ではありません。水に触れる恐れがある場合は、電線の接続箇所に防水処理を必ず施して下さい。
- ・製品出力の並列接続及び直列接続はしないで下さい。
- ・入力線のアースおよび出力線のV- は必ずアースに接続(接地)して下さい。



注：本製品はLED駆動用電源です。

4. 機能説明及び注意点

1. 入力電圧

入力電圧範囲は単相交流 90 - 305VAC(47 - 63Hz)です。
規定範囲外の入力印加は、電源の破損を招く恐れがありますのでご注意ください。

安全規格申請時の定格入力電圧範囲は100 - 240VAC (USA 向け100 - 277VAC) 50 - 60Hzです。

2. 入力突入電流 (入力サージ電流)

入力サージ電流防止回路を内蔵しています。パワーサーミスタ方式の為、周囲温度が高い場合や通電後の入力再投入時は入力サージ電流が増加します。

3. 過電圧保護 (OVP)

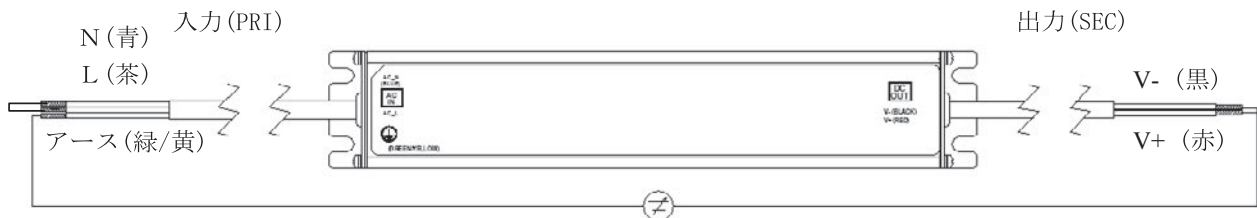
OVPが動作すると出力が遮断します。入力を一時遮断し、数分後に再投入することにより出力は復帰します。OVP設定値は固定の為、設定値の変更はできません。

5. 絶縁抵抗 / 耐圧

1. 絶縁抵抗試験

出力-アース間の絶縁抵抗値は、500VDCにて100MΩ以上です。なお、安全の為に、DC絶縁計の電圧設定は絶縁抵抗試験前に行い、試験後は抵抗等で十分放電して下さい。入力L,N間はショートして下さい。

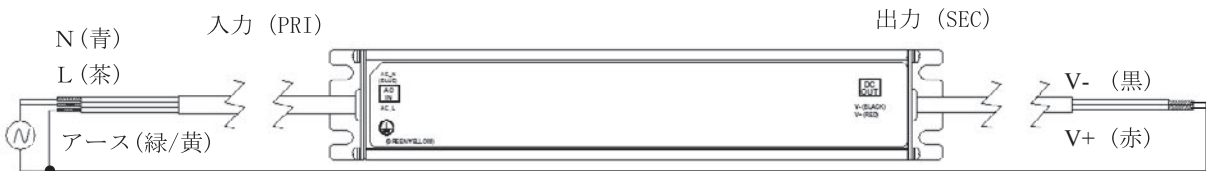
出力-アース間：500VDC 100MΩ以上



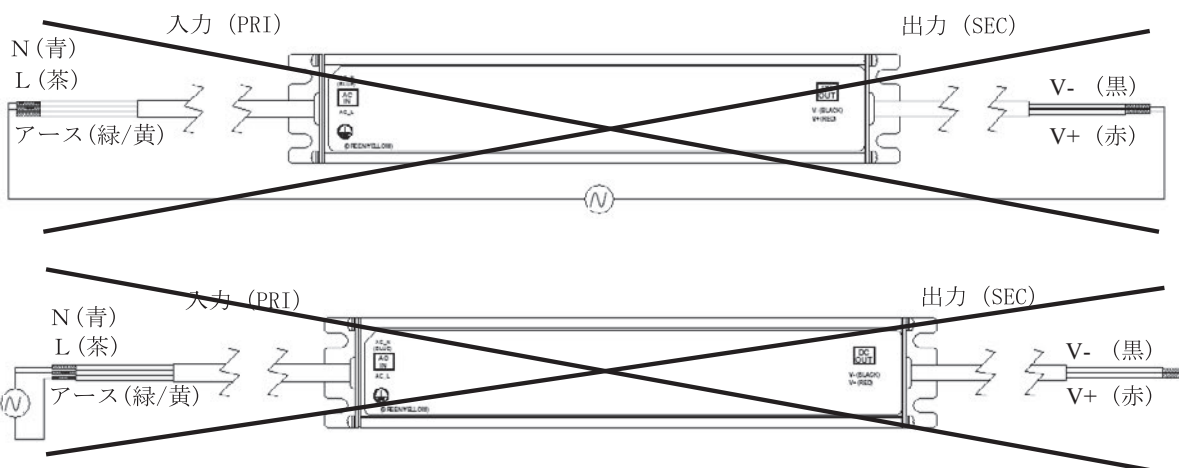
2. 耐圧試験

入力 - 出力、アース間3kVACにおいて1分間に耐える仕様です。耐圧試験器のリミット値を10mAに設定後、試験を行って下さい。試験電圧印加は、ゼロから徐々に上げ、遮断時も徐々に下げて下さい。試験時間をタイマーで行う場合、電圧印加・遮断時にインパルス性の高電圧が発生し、電源を破損する恐れがあります。試験時は下記の様に入力側・出力側各々を接続して下さい。

入力 - 出力： 3kVAC 1分間 (10mA)



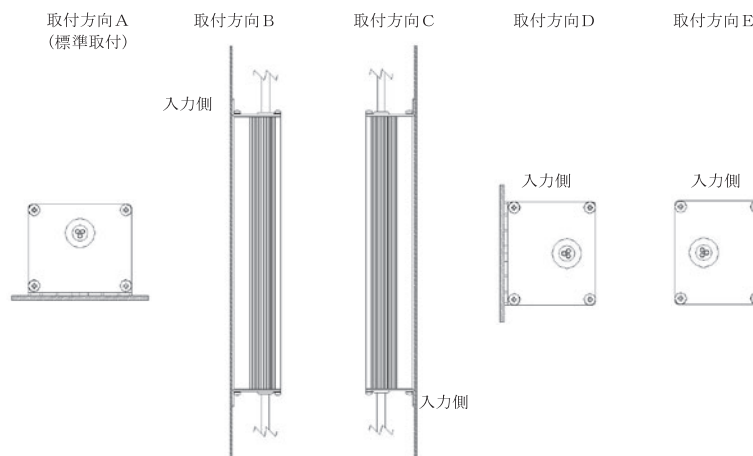
*下図のような接続で耐圧試験を行うと、電源が破損しますのでお避け下さい。



6. 取付け方法

1. 取付け方向

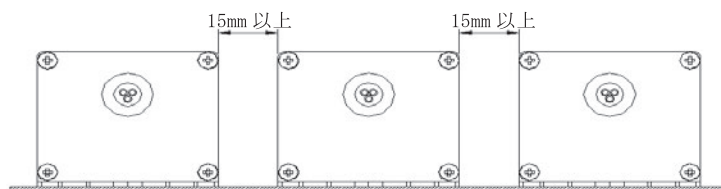
電源の推奨取付けは、下記の標準取付け方向(A)です。なお、(B)～(E)取付け方向についても使用可能です。



2. 取付け方法

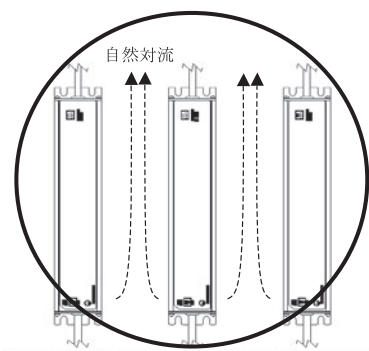
(1)自然空冷方式の電源です。電源自体も発熱します。電源周囲に熱がこもらないように、自然対流を十分確保して下さい。電源の周囲は15mm以上空間を設けて下さい。複数台使用時の電源間隔も15mm以上空間を設けて下さい。段積みなど個々の製品の放熱を妨げる設置は避けて下さい。

動作周囲温度が電源仕様規格内であると思われる場合でも、電源を実装する装置や機器が密閉構造であったり、自然対流を生じない構造の場合には電源の周囲温度の上昇と共に電源内部の部品温度が著しく上昇し、故障の原因となります。

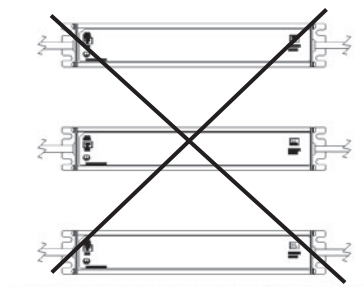


複数台を壁に取付ける際は自然対流を考慮し、下図(a)の方向に電源を取付けて下さい。

図(b)の場合、上方の電源に熱がこもり、電源の寿命に影響を与えます。



図(a)



図(b)

(2)電源取付けネジの推奨締め付けトルク M4ネジ：1.27N・m (13kgf・cm)

(3)装置との固定は、機械的ストレスを防ぐ為、推奨トルクを超えないようにして下さい。

(4)固定用穴4箇所を使用して固定して下さい。

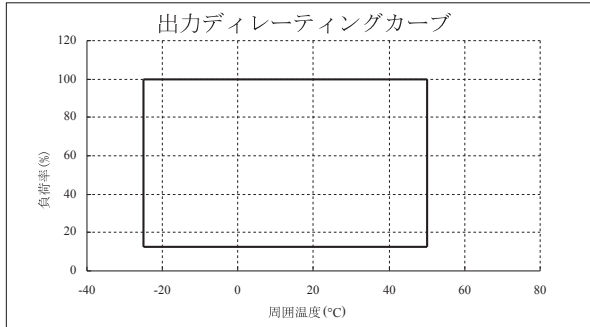
(5)製品にねじれ、たわみ、衝撃などのストレスをかけないように取り付けは平らな面に固定して下さい。

(6)電源の取付け側は電源の重量や温度等に十分耐えられる構造及び材質をご使用下さい。取り付け側には放熱効果が高く強度的にも有利な金属板を推奨します。

3. 出力ディレーティング

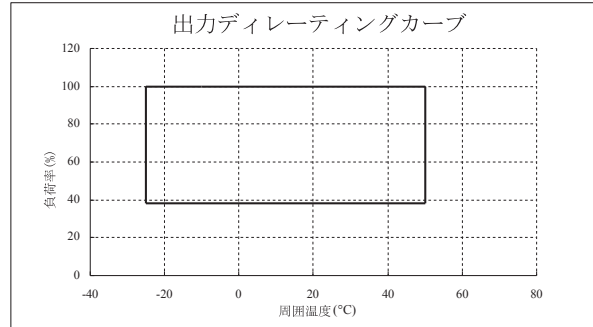
(1) ELC50-48-1R05

周囲温度 Ta (° C)	負荷率 LOAD (%)
-25 ~ +50	12.5 ~ 100



(2) ELC90-130-R70

周囲温度 Ta (° C)	負荷率 LOAD (%)
-25 ~ +50	38.5 ~ 100

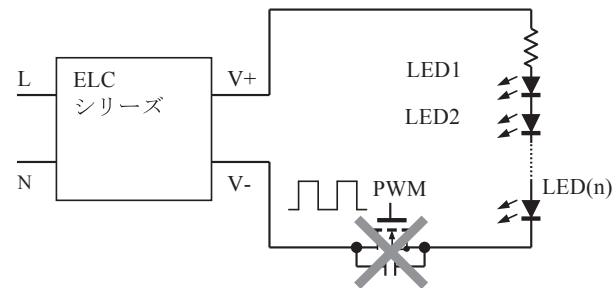


7. 配線方法

- ・入力線と出力線は必ず分離して下さい。
- ・入・出力線を引っ張らないで下さい。電源に機械的ストレスが加わります。
- ・入出力線が細くて長い場合、電源の動作に影響を与える場合がありますので、影響が無い事を十分にご確認の上ご使用下さい。

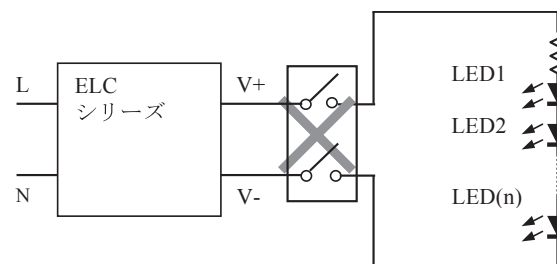
8 調光制御

- ・ELCシリーズの出力にPWMスイッチ等を追加し、調光制御を行わないで下さい。故障の発生原因となる事があります。



9 スイッチ (リレー)

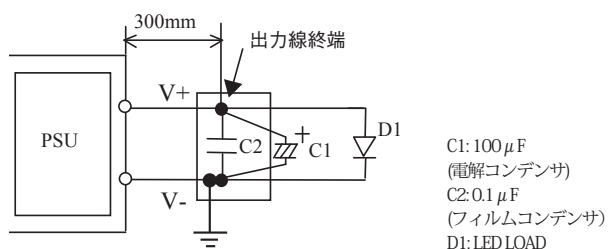
- ・出力側にスイッチ (リレー) を接続し出力電圧の、ON/OFF は行わないで下さい。故障の発生原因となる事があります。



10. ノイズ対策

各種ノイズ試験に際しては下記アプリケーションにて試験しています。

- ・雑音端子電圧、雑音電界強度、妨害波電力試験：出力線のV-をアースに接続 (接地) して試験しています。また、電源を金属板に取り付けることでノイズの低減につながる場合があります。
- ・負荷端子妨害波電圧：PSEにおける負荷端子妨害波電圧試験を満足するに為には、出力端に電解コンデンサ：100 μ F、フィルムコンデンサ：0.1 μ Fを取付けて測定して下さい。



11. 最大負荷容量

負荷側に接続するコンデンサは下記容量内でご使用下さい。

製品タイプ別コンデンサ容量		
機種	ELC50-48-1R05	ELC90-130-R70
容量(C1)	100 μ F	100 μ F

12. その他 注意事項

1. 出力立ち上がり時のオーバーシュート

負荷の種類により、出力立ち上がり時の出力電流にオーバーシュートが発生する場合があります。

詳細は型式データをご参照下さい。

この場合、出力端に電解コンデンサを追加することで、オーバーシュートが改善されます。

なお、出力端に接続できる容量は11.項に記載の値以下となります。

2. 低温時のリップル電流について

低温時には出力電流のリップル成分が増大します。詳細は型式データをご参照下さい。

低減させたい場合は、出力端に電解コンデンサを追加することで、リップル成分を改善することができます。なお、出力端に接続できる容量は11.項に記載の値以下となります。

13. 故障と思われる前に

- 規定の入力電圧が印加されていますか。
- 出力の配線は、正しく接続されていますか。
- 出力電圧および出力電力は、規格値以上で使用していませんか。
- 入力電圧波形は正弦波交流になっていますか。
(UPS等を接続され、入力電圧波形が正弦波でなくなると、電源から音が発生することがあります。)
- 負荷側に大容量のコンデンサがついていませんか。11.項に記載の容量以下にてご使用下さい。(出力が停止または不安定動作となる恐れがあります。)

14. 電源の寿命について

本製品には寿命があります。寿命は使用条件により異なってきます。電源寿命の参考年数については、信頼性データに記載の電解コンデンサ推定寿命計算値をご参照下さい。電源が寿命となった場合、出力ノイズが大きくなったり、出力電圧が不安定になったり、出力電圧低下等の状態となり、電源仕様を満足出来なくなります。従いまして、設置環境には十分配慮頂き、保存温度、動作周囲温度をなるべく低い温度でご使用下さい。本製品が寿命となる前に交換する事をお奨めします。

15. メンテナンス

製品の構造上、修理はできません。故障の場合は弊社までお問い合わせ下さい。なお、入力線及び出力線の取替えはできません。

16. 無償保証範囲

無償保証期間は、納入後3年です。この期間内の正常なご使用状態における故障につきましては、無償で交換致します。

無償保証範囲は以下の使用条件範囲となります。

- (1)平均使用温度40℃以下(本体周囲温度)
- (2)負荷率100%以下

ただし、使用温度及び負荷率の最大定格は、仕様に定める出力ディレーティングの範囲内です。

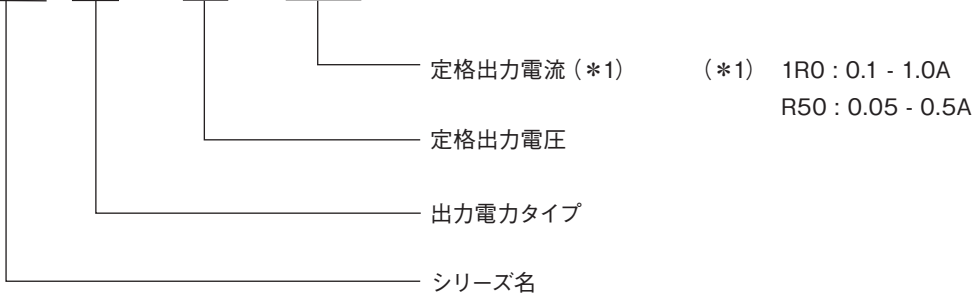
以下の場合には除外させていただきます。

- (1)製品の落下・衝撃等、不適当なお取扱い、腐食性雰囲気、塩害等の特殊な環境や製品の仕様規格を超える条件での使用によって故障した場合。
- (2)火災・水害その他天変地異に起因する故障の場合。
- (3)当社または当社が委託した以外の者が製品に改造・修理加工を施す等、当社の責任と見做されない故障の場合。

ELV 12 取扱説明書

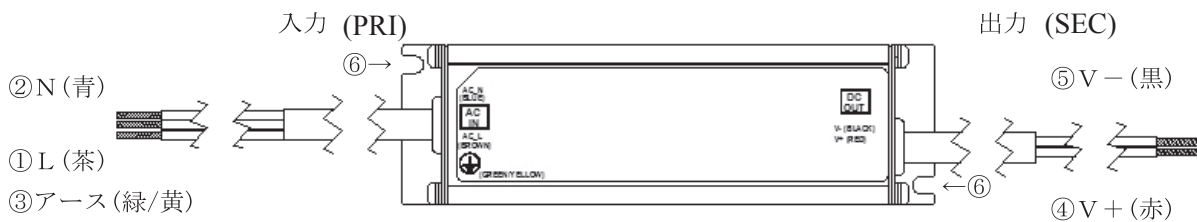
1. 型名称呼称方法

ELV 12 - 12 - 1R0



2. 端子説明

- ① L : 入力線(茶) ライブライン
(ヒューズが内蔵されています。)
- ② N : 入力線(青) ニュートラルライン
- ③ アース: アース線(緑/黄) 保護接地ライン
- ④ V+ : + 出力線(赤)
- ⑤ V- : - 出力線(黒)
- ⑥ 取付け穴 (穴径 : R2.0mm)

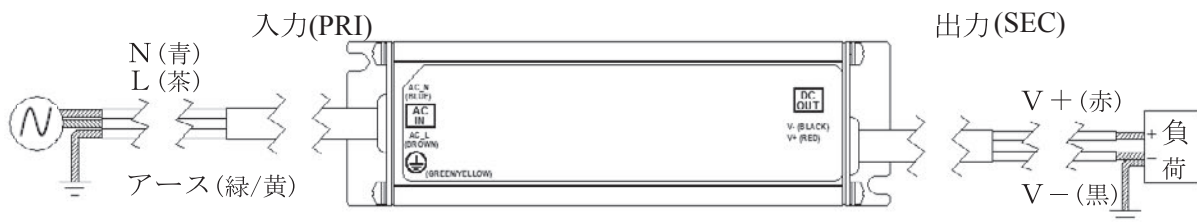


3. 端子接続方法

入力配線には十分ご注意ください。間違った接続をしますと、故障・感電・火災の原因となる事があります。入力線と出力線を逆に結線することは、絶対にお避け下さい。

- ・結線は、入力が遮断されている状態で行って下さい。
- ・入力線と出力線は必ず分離して下さい。
- ・感電しないように十分に配慮して設置して下さい。
- ・入・出力線を引っ張る、折り曲げるなどの過度のストレス及び傷などを加えないで下さい。
- ・電線を接続する場合、ゆるみ、抜け、はずれないように確実に接続して下さい。

- ・入・出力線は防水仕様ではありません。水に触れる恐れがある場合は、防水処理を必ず施して下さい。
- ・製品出力の並列接続及び直列接続はしないで下さい。
- ・PSE認定が必要な場合、出力線(V-)をアースに接続してください。また、入力端子のアース線を必ずアースに接続してください。
- ・ELVシリーズは定電圧出力です。LEDに接続する際は、電流を制限する回路を接続して下さい。



注：本製品はLED駆動用電源です。

4. 機能説明及び注意点

1. 入力電圧

入力電圧範囲は単相交流 90 - 265VAC(47 - 63Hz)です。規定範囲外の入力印加は、電源の破損を招く恐れがありますのでご注意ください。

安全規格申請時の定格入力電圧範囲は100 - 240VAC (50 - 60Hz) です。

2. 入力突入電流 (入力サージ電流)

入力サージ電流防止回路を内蔵しています。パワーサーミスタ方式の為、周囲温度が高い場合や通電後の入力再投入時は入力サージ電流が増加します。

3. 過電圧保護 (OVP)

OVPが動作すると出力が遮断します。入力を一時遮断し、数分後に再投入することにより出力は復帰します。OVP設定値は固定の為、設定値の変更はできません。

4. 過電流保護 (OCP)

OCP機能は、定格出力電流値の105%以上で動作し、過電流・短絡状態を解除すれば自動的に出力は復帰します。但し、周囲温度が高温時において入力電圧200V系 (170-265VAC) の場合、出力電圧が遮断する場合があります。入力を一時遮断し、数分後に再投入することにより出力は復帰します。尚、過電流および出力短絡状態での動作はお避け下さい。電源の破損を招く恐れがあります。

5. 出力リップル・ノイズ

出力リップル・ノイズは、出力端に電解コンデンサ：100uF、フィルムコンデンサ：0.1uFを取付け、周波数帯域は20MHzにて測定して下さい。尚、プローブはJEITAプローブを使用して下さい。

6. 負荷端子妨害波電圧試験

PSEにおける負荷端子妨害波電圧試験を満足する為には、出力端に電解コンデンサ：100 μ F、フィルムコンデンサ：0.1uFを取付けて測定してください。

7. 最大負荷容量

負荷側に接続するコンデンサは下記容量内でご使用ください。

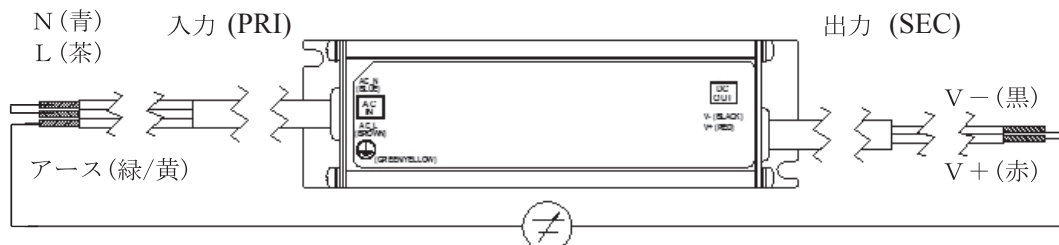
	出力電圧タイプ別コンデンサ容量	
機種	ELV12-12-1R0	ELV12-24-R50
容量	680uF	180uF

5. 絶縁抵抗 / 耐圧

1. 絶縁抵抗試験

出力 - アースの絶縁抵抗値は、500VDCにて100MΩ以上です。尚、安全の為に、DC絶縁計の電圧設定は絶縁抵抗試験前に行い、試験後は抵抗等で十分放電して下さい。

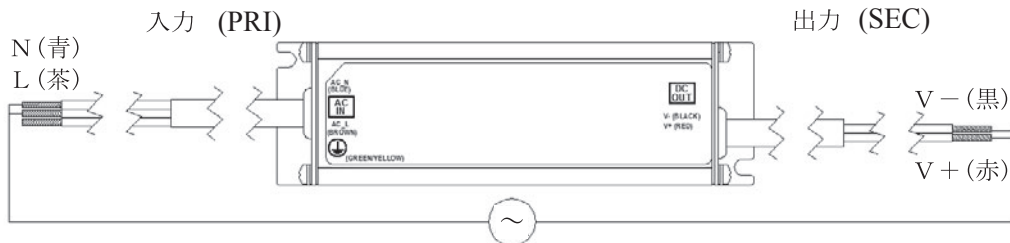
出力 - アース : 500VDC 100MΩ以上



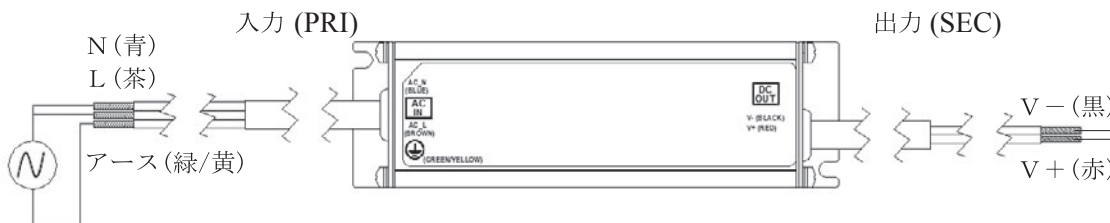
2. 耐圧試験

入力 - 出力間3kVAC及び入力 - アース間2kVACにおいて1分間に耐える仕様です。耐圧試験器のリミット値を10mAに設定後、試験を行って下さい。試験電圧印加は、ゼロから徐々に上げ、遮断時も徐々に下げして下さい。試験時間をタイマーで行う場合、電圧印加・遮断時にインパルス性の高電圧が発生し、電源を破損する恐れがあります。試験時は下記の様に入力側・出力側各々を接続して下さい。

入力 - 出力 : 3kVAC 1分間 (10mA)



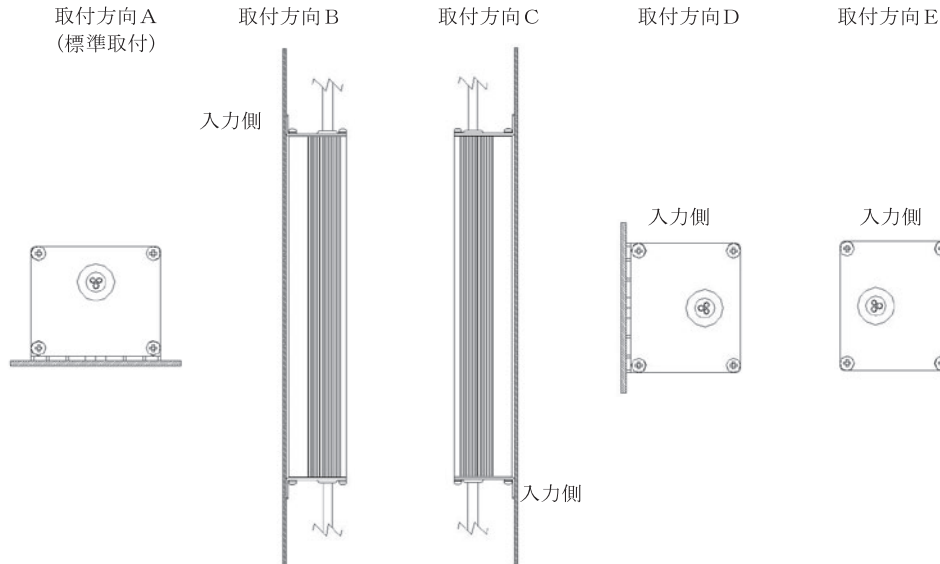
入力 - アース : 2kVAC 1分間 (10mA)



6. 取付け方法

1. 取付け方向

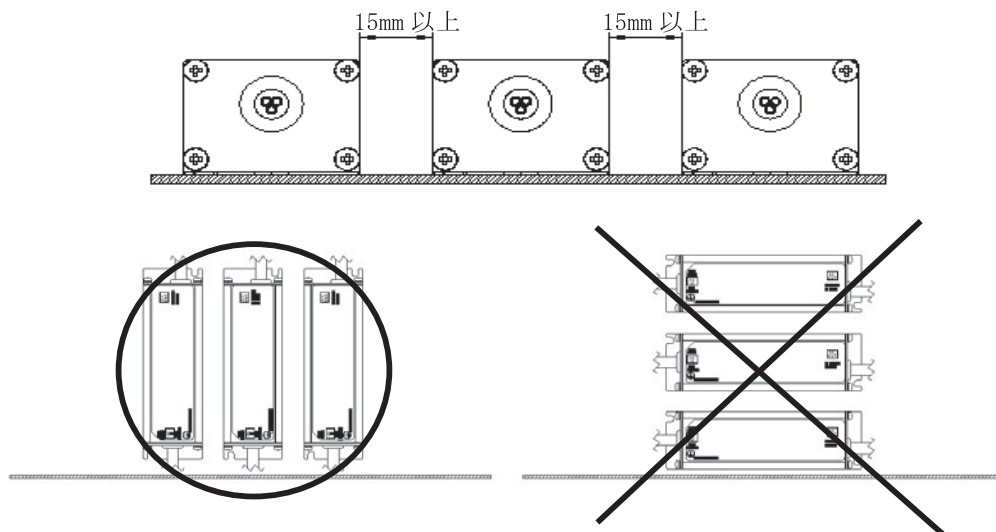
電源の推奨取付は、下記の標準取付方向 (A) です。尚、(B) ~ (E) 取付方向についても使用可能です。



2. 取付け方法

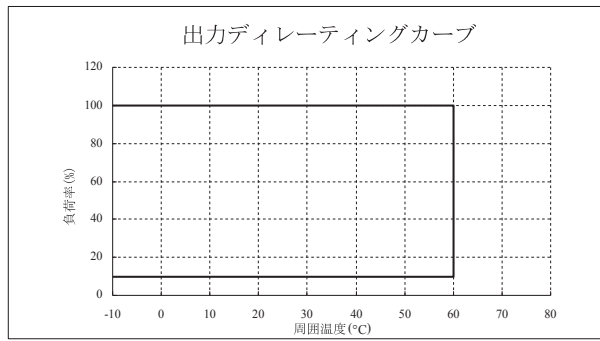
(1)自然空冷方式の電源です。電源自体も発熱します。電源周囲に熱がこもらないように、自然対流を十分確保して下さい。電源の周囲は15mm以上空間を設けて下さい。複数台使用時の電源間隔も15mm以上空間を設けて下さい。段積みなど個々の製品の放熱を妨げる設置は避けて下さい。動作周囲温度が電源仕様規格内であると思われる場合でも、電源を実装する装置や機器が密閉構造であったり、自然対流を生じない構造の場合には電源の周囲温度の上昇と共に電源内部の部品温度が著しく上昇し、故障の原因となります。

- (2)電源取付ネジの推奨締め付けトルク M3ネジ：0.49N・m (5.0kgf・cm)
- (3)装置との固定は、機械的ストレスを防ぐ為、推奨トルクを超えないようにして下さい。
- (4)固定用穴2箇所を使用して固定して下さい。
- (5)製品にねじれ、たわみ、衝撃などのストレスをかけないように取り付けは平らな面に固定して下さい。
- (6)電源の取付側は電源の重量や温度等に十分耐えられる構造及び材質をご使用下さい。



3. 出力ディレーティング

周囲温度(°C)	負荷率(%)
-10 - +60	100



7. 配線方法

- ・入力線と出力線は必ず分離して下さい。
- ・出力端に小容量コンデンサを取付けると、ノイズ除去に効果があります。
- ・入・出力線を引っ張らないで下さい。電源に機械的ストレスが加わります。
- ・入出力線が細くて長い場合、電源の動作に影響を与える場合がありますので、影響が無い事を十分にご確認の上ご使用下さい。

8 故障と思われる前に

- ・規定の入力電圧が印加されていますか。
- ・出力の配線は、正しく接続されていますか。
- ・出力電流および出力電力は、規格値以上で使用していませんか。
- ・負荷が変動する周波数によっては電源から音が発生することがあります。
- ・入力電圧波形は正弦波交流になっていますか。
(UPS等を接続され、入力電圧波形が正弦波でなくなると、電源から音が発生することがあります。)
- ・負荷側に大容量のコンデンサがついていませんか。“4-7. 最大負荷容量”に記載の容量以下にてご使用下さい。
(出力が停止または不安定動作となる恐れがあります。)

9. 電源寿命

本製品には寿命があります。寿命は使用条件により異なってきます。電源寿命の参考年数については、信頼性データに記載の電解コンデンサ推定寿命計算値をご参照下さい。電源が寿命となった場合、出力ノイズが大きくなったり、出力電圧が不安定

になったり、出力電圧低下等の状態となり、電源仕様を満足出来なくなります。従いまして、設置環境には十分配慮頂き、保存温度、動作周囲温度をなるべく低い温度でご使用ください。本製品が寿命となる前に交換する事をお奨めします。

10. メンテナンス

製品の構造上、修理はできません。故障の場合は弊社までお問い合わせ下さい。尚、入力線及び出力線の取替えはできません。

11. 無償保証範囲

無償保証期間は、納入後3年です。この期間内の正常なご使用状態における故障につきましては、無償で交換致します。

無償保証範囲は以下の使用条件範囲となります。

- (1) 平均使用温度40℃以下 (本体周囲温度)
- (2) 負荷率100%以下

ただし、使用温度及び負荷率の最大定格は、仕様に定める出力ディレーティングの範囲内です。

以下の場合には除外させていただきます。

- (1) 製品の落下・衝撃等、不適當なお取扱い、腐食性ガス等、塩害等の特殊な環境や製品の仕様規格を超える条件での使用によって故障した場合。
- (2) 火災・水害その他天変地異に起因する故障の場合。
- (3) 当社または当社が委託した以外の者が製品に改造・修理加工を施す等、当社の責任と見做されない故障の場合。

ELV 60/90 取扱説明書

1. 型名称呼方法

ELV 90 - 12 - 7R5

定格出力電流 (*1)	(*1) 2R5 : 0.2 ~ 2.5A
	3R8 : 0.2 ~ 3.8A
定格出力電圧	5R0 : 0.2 ~ 5.0A
出力電力タイプ	7R5 : 0.2 ~ 7.5A
シリーズ名	

2. 端子説明

- | | |
|---|----------------------|
| ① L : 入力線(茶)
ライブライン (ヒューズが内蔵されています。) | ④ V+ : +出力線(赤) |
| ② N : 入力線(青) ニュートラルライン | ⑤ V- : -出力線(黒) |
| ③ アース: アース線(緑/黄) 保護接地ライン | ⑥ 取付け穴 (穴径 : R3.0mm) |
- *入出力線の端末は半田処理されています。

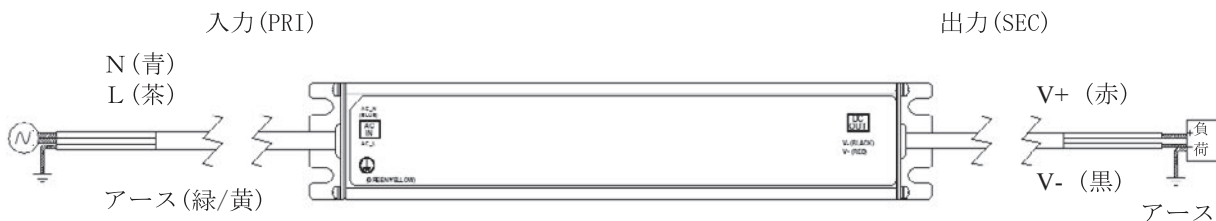


3. 端子接続方法

入力配線には十分ご注意ください。間違った接続をしますと、故障・感電・火災の原因となる事があります。入力線と出力線を逆に結線することは、絶対にお避け下さい。

- ・結線は、入力が遮断されている状態で行って下さい。
- ・入力線と出力線は必ず分離して下さい。
- ・入力線を長く引き回して設置する際は、できるだけ太い電線をご使用し、入力インピーダンスを極力低くして配線して下さい。
- ・感電しないように十分に配慮して設置して下さい。
- ・入・出力線を引っ張る、折り曲げるなどの過度のストレス及び傷などを加えないで下さい。

- ・電線を接続する場合、ゆらみ、抜け、はずれないように確実に接続して下さい。
- ・入・出力線は防水仕様ではありません。水に触れる恐れがある場合は、電線の接続箇所に防水処理を必ず施して下さい。
- ・製品出力の並列接続及び直列接続はしないで下さい。
- ・ELVシリーズは定電圧出力です。LEDに接続する際は、電流制限抵抗などLEDに流れる電流を制限する回路を接続して下さい。
- ・入力線のアースおよび出力線のV- は必ずアースに接続(接地)して下さい。



注：本製品はLED駆動用電源です。

4. 機能説明及び注意点

1. 入力電圧

入力電圧範囲は単相交流 90 - 305VAC(47 - 63Hz)です。規定範囲外の入力印加は、電源の破損を招く恐れがありますのでご注意ください。

安全規格申請時の定格入力電圧範囲は100 - 240VAC (USA向け100 - 277VAC) 50 - 60Hzです。

2. 入力突入電流 (入力サージ電流)

入力サージ電流防止回路を内蔵しています。パワーサーミスタ方式の為、周囲温度が高い場合や通電後の入力再投入時は入力サージ電流が増加します。

3. 過電圧保護 (OVP)

OVPが動作すると出力が遮断します。入力を一時遮断し、数分後に再投入することにより出力は復帰します。OVP設定値は固定の為、設定値の変更はできません。

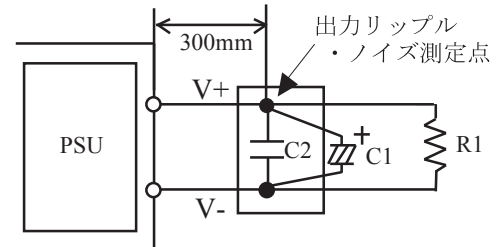
4. 過電流保護 (OCP)

OCP機能は、定格出力電流値の105%以上で動作し、過電流を解除すれば自動的に出力は復帰します。

但し、短絡した場合、出力電圧が遮断することがあります。入力を一時遮断し、数分後に再投入することにより出力は復帰します。なお、過電流および出力短絡状態での動作はお避け下さい。電源の破損を招く恐れがあります

5. 出力リップル・ノイズ

出力リップル・ノイズは、出力端に電解コンデンサC1 (日本ケミコンLXZシリーズ相当) :100uF、フィルムコンデンサC2:0.1uFを取付け、周波数帯域は20MHzにて測定して下さい。なお、プローブはJEITAプローブを使用して下さい。測定時オシロスコープのプローブグランドが長いと、正確な測定はできませんのでご注意ください。



JEITA 規格に準じた測定
オシロスコープ : 20MHz

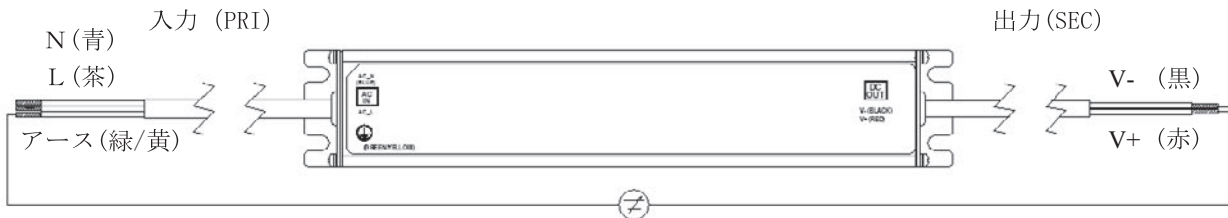
R1 : 負荷

5. 絶縁抵抗 / 耐圧

1. 絶縁抵抗試験

出力ーアース間の絶縁抵抗値は、500VDCにて100MΩ以上です。なお、安全の為に、DC絶縁計の電圧設定は絶縁抵抗試験前に行い、試験後は抵抗等で十分放電して下さい。入力L,N間はショートして下さい。

出力ーアース間：500VDC 100MΩ以上

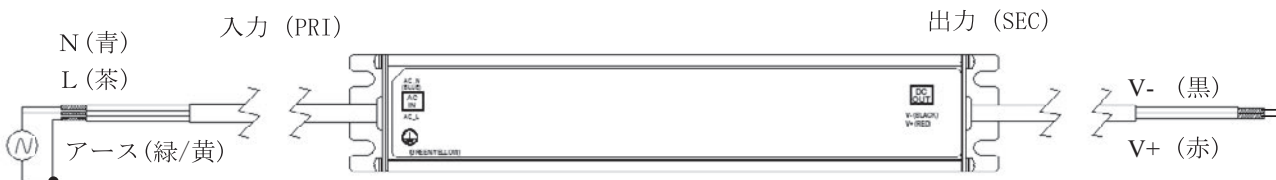


2. 耐圧試験

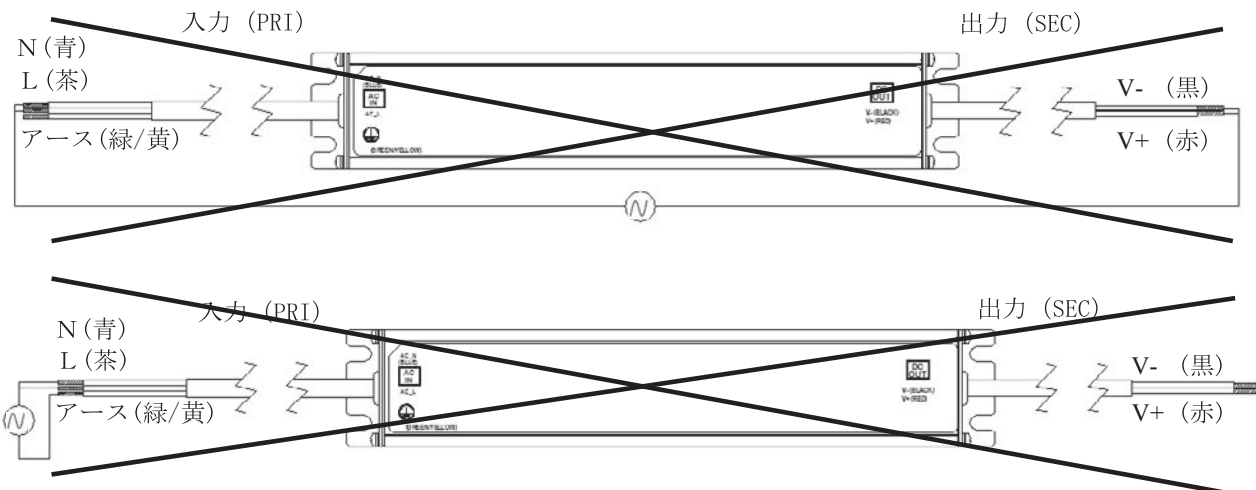
入力ー出力、アース間3kVACにおいて1分間に耐える仕様です。耐圧試験器のリミット値を10mAに設定後、試験を行って下さい。試験電圧印加は、ゼロから徐々に上げ、遮断時も徐々に下げて下さい。

試験時間をタイマーで行う場合、電圧印加・遮断時にインパルス性の高電圧が発生し、電源を破損する恐れがあります。試験時は下記のように入力側・出力側各々を接続して下さい。

入力ー出力、アース間：3kVAC 1分間 (10mA)



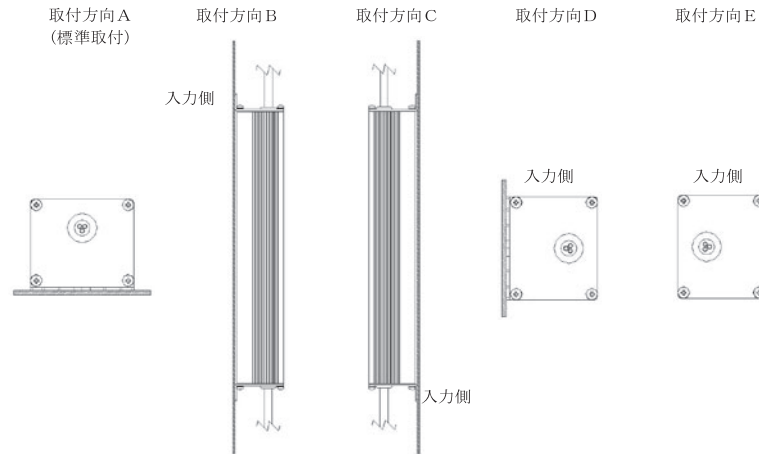
*下図のような接続で耐圧試験を行うと、電源が破損しますのでお避け下さい。



6. 取付け方法

1. 取付け方向

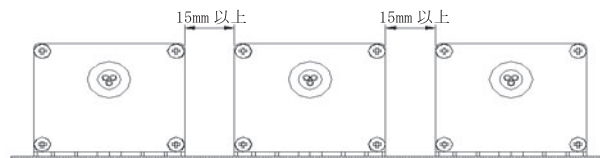
電源の推奨取付けは、下記の標準取付け方向(A)です。なお、(B)～(E)取付け方向についても使用可能です。



2. 取付け方法

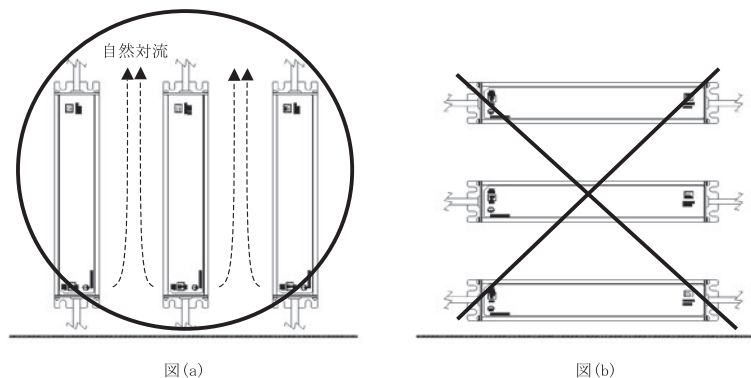
(1)自然空冷方式の電源です。電源自体も発熱します。電源周囲に熱がこもらないように、自然対流を十分確保して下さい。電源の周囲は15mm以上空間を設けて下さい。複数台使用時の電源間隔も15mm以上空間を設けて下さい。段積みなど個々の製品の放熱を妨げる設置は避けて下さい。

動作周囲温度が電源仕様規格内であると思われる場合でも、電源を実装する装置や機器が密閉構造であったり、自然対流を生じない構造の場合には電源の周囲温度の上昇と共に電源内部の部品温度が著しく上昇し、故障の原因となります。



複数台を壁に取付ける際は自然対流を考慮し、下図(a)の方向に電源を取付けて下さい。

図(b)の場合、上方の電源に熱がこもり、電源の寿命に影響を与えます。



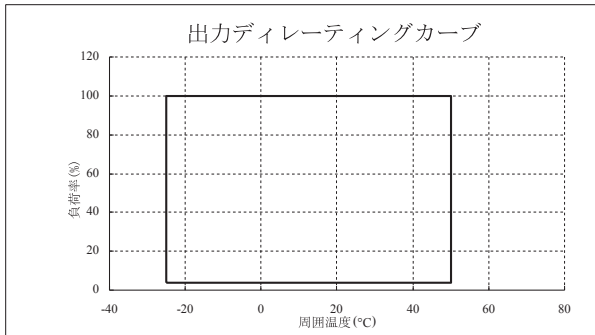
- (2)電源取付けネジの推奨締め付けトルク M4ネジ：1.27N・m (13kgf・cm)
 (3)装置との固定は、機械的ストレスを防ぐ為、推奨トルクを超えないようにして下さい。
 (4)固定用穴4箇所を使用して固定して下さい。

- (5)製品にねじれ、たわみ、衝撃などのストレスをかけないように取り付けは平らな面に固定して下さい。
 (6)電源の取付け側は電源の重量や温度等に十分耐えられる構造及び材質をご使用下さい。取り付け側には放熱効果が高く強度的にも有利な金属板を推奨します。

3. 出力ディレーティング

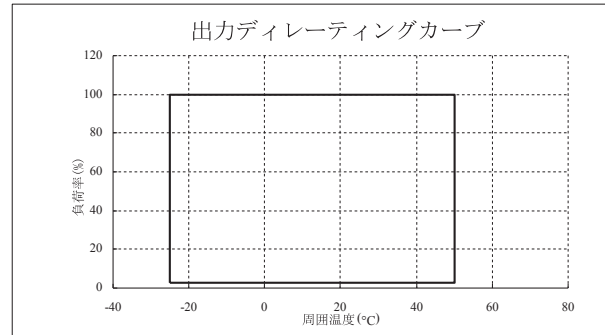
(1) ELV60-12-5R0

周囲温度 Ta (° C)	負荷率 LOAD (%)
-25 ~ +50	4 ~ 100



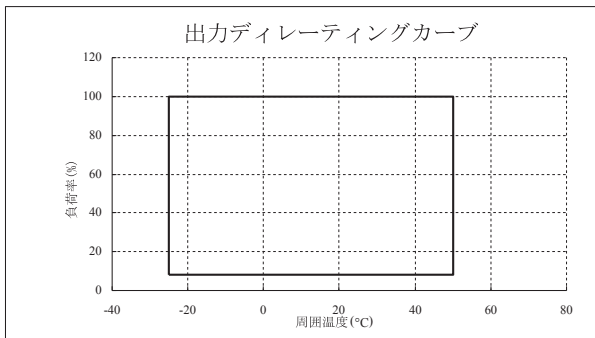
(3) ELV90-12-7R5

周囲温度 Ta (° C)	負荷率 LOAD (%)
-25 ~ +50	2.7 ~ 100



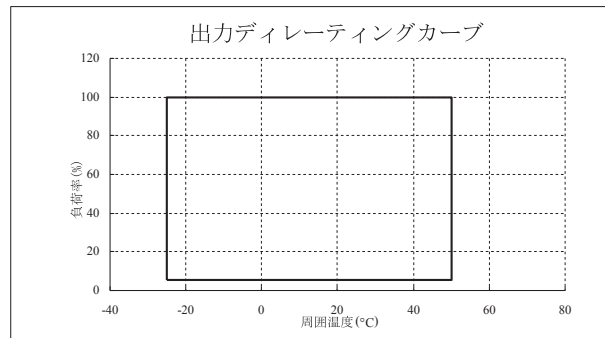
(2) ELV60-24-2R5

周囲温度 Ta (° C)	負荷率 LOAD (%)
-25 ~ +50	8 ~ 100



(4) ELV90-24-3R8

周囲温度 Ta (° C)	負荷率 LOAD (%)
-25 ~ +50	5.3 ~ 100



7. 配線方法

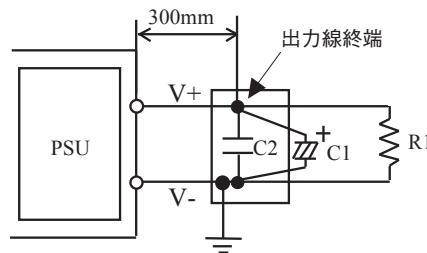
- ・入力線と出力線は必ず分離して下さい。
- ・出力端に小容量コンデンサを取付けると、ノイズ除去に効果があります。
- ・入・出力線を引っ張らないで下さい。電源に機械的ストレスが加わります。

- ・入出力線が細くて長い場合、電源の動作に影響を与える場合がありますので、影響が無い事を十分にご確認の上ご使用下さい。

8. ノイズ対策

各種ノイズ試験に際しては下記アプリケーションにて試験しています。

- ・雑音端子電圧、雑音電界強度、妨害波電力試験：出力線のV-をアースに接続（接地）して試験しています。また、電源を金属板に取り付けることでノイズの低減につながる場合があります。
- ・負荷端子妨害波電圧：PSEにおける負荷端子妨害波電圧試験を満足するに為には、出力端に電解コンデンサ：220 μ F、フィルムコンデンサ：0.1 μ Fを取付けて測定して下さい。



C1: 220u F (電解コンデンサ)

32: 0.1u F (フィルムコンデンサ)

R1: 負荷

9. 最大負荷容量

負荷側に接続するコンデンサは下記容量内でご使用下さい。

製品タイプ別コンデンサ容量				
機種	ELV60-12-5R0	ELV60-24-2R5	ELV90-12-7R5	ELV90-24-3R8
容量(C1)	220 μ F	220 μ F	220 μ F	220 μ F

10. 故障と思われる前に

- ・規定の入力電圧が印加されていますか。
- ・出力の配線は、正しく接続されていますか。
- ・出力電流および出力電力は、規格値以上で使用していませんか。
- ・負荷が変動する周波数によっては電源から音が発生することがあります。
- ・入力電圧波形は正弦波交流になっていますか。
(UPS等を接続され、入力電圧波形が正弦波でなくなると、電源から音が発生することがあります。)
- ・負荷側に大容量のコンデンサがついていませんか。9.項に記載しています容量以下にてご使用下さい。(出力が停止または不安定動作となる恐れがあります。)

11. 電源の寿命について

本製品には寿命があります。寿命は使用条件により異なってきます。電源寿命の参考年数については、信頼性データに記載の電解コンデンサ推定寿命計算値をご参照下さい。電源が寿命となった場合、出力ノイズが大きくなったり、出力電圧が不安定になったり、出力電圧低下等の状態となり、電源仕様を満足出来なくなります。従いまして、設置環境には十分配慮頂き、保存温度、動作周囲温度をなるべく低い温度でご使用下さい。本製品が寿命となる前に交換する事をお奨めします。

12. メンテナンス

製品の構造上、修理はできません。故障の場合は弊社までお問い合わせ下さい。なお、入力線及び出力線の取替えはできません。

13. 無償保証範囲

無償保証期間は、納入後3年です。この期間内の正常なご使用状態における故障につきましては、無償で交換致します。

無償保証範囲は以下の使用条件範囲となります。

- (1)平均使用温度40℃以下(本体周囲温度)
- (2)負荷率100%以下
ただし、使用温度及び負荷率の最大定格は、仕様で定める出力ディレーティングの範囲内です。

以下の場合には除外させていただきます。

- (1)製品の落下・衝撃等、不適当なお取扱い、腐食性雰囲気、塩害等の特殊な環境や製品の仕様規格を超える条件での使

用によって故障した場合。

(2)火災・水害その他天変地異に起因する故障の場合。

(3)当社または当社が委託した以外の者が製品に改造・修理加工を施す等、当社の責任と見做されない故障の場合。

TDK·Lambda

ご使用にあたっての安全上のご注意

警告

- 製品の改造、分解、カバーの取り外しは行わないでください。感電の恐れがあります。なお、当社では加工・改造した製品の責任は負いません。
- 製品には、内部に電圧を保持している場合があります。製品内部には、非通電状態であっても高圧および高温の部分がありますので、触らないでください。触れると感電や火傷の恐れがあります。
- カバーのない電源にも高圧および高温の部分があります。触らないでください。触れると感電や火傷の恐れがあります。
- 通電中は顔や手を近づけないでください。不測の事態により、けがをする恐れがあります。

注意

- 本製品のご使用前には、カタログ・取扱説明書を必ずお読みください。正確には、納入仕様書をご請求いただき、内容をご確認ください。ご使用を誤ると、感電、製品の損傷、発火などの恐れがあります。
- 個別の注意事項と差違がある場合は、個別の注意事項が優先されます。
- 入力電圧および出力電力、出力電圧、出力電流・使用温度 / 湿度範囲は、仕様規格内でご使用ください。これを超えると、製品の寿命を短くしたり、製品の破損、感電、発火などの恐れがあります。また装置内部温度を実測いただき、問題のないことをご確認ください。
- 製品の設置方向、通風状態についても、納入仕様書をご確認の上、正しい使用方法でご使用ください。
- 製品の入力および出力の結線時は、入力を遮断して行ってください。
- 内蔵ヒューズが溶断した場合は、そのままヒューズ交換して使用しないでください。内部に異常が発生している恐れがあります。必ず当社に修理依頼をしてください。
- 保護回路（素子、ヒューズ等）を内蔵していない製品については、異常動作時の発煙、発火防止のため、入力段へヒューズを挿入してください。また、保護回路を内蔵している製品についても、使用条件によっては内蔵保護回路が動作しない場合も考えられますので、個別に適正な保護回路の使用をお勧めします。

- 外部取付ヒューズには、当社指定または推奨のヒューズ以外は使用しないでください。
- 本製品は電子機器組み込み用に設計・製造されたものです。本体装置にユーザーへの警告ラベルを貼るとともに、取扱説明書に注意事項を記入してください。
- 強電磁界の環境でご使用された場合、誤動作による故障に繋がる可能性があります。
- 腐食性ガス（硫化水素、二酸化硫黄等）の環境下でご使用になる場合、電源が侵され故障に至る場合があります。
- 導電性異物、塵埃が入るような環境の場合、故障もしくは誤動作に至る場合があります。
- 落雷等のサージ電圧防止対策を実施してください。異常電圧による破損等の恐れがあります。
- 電源のフレームグランド端子は、安全およびノイズ低減のため、装置の接地端子に接続してください。接地を行わない場合、感電の恐れがあります。
- 寿命部品（内蔵ファン・電解コンデンサ）は定期的な交換が必要です。ご使用環境に応じたオーバーホール期間を設定し、メンテナンスを行ってください。また、部品の生産中止等の理由によっては、オーバーホールができない場合もあります。
- 製品は偶発的または予期せぬ状況により故障することがあります。非常に高度な信頼性が必要な応用機器（原子力関連機器・交通制御機器・医療機器など）にお使いになる場合は、機器側にてフェイルセーフ機能を確保してください。

備考

- 雑音端子電圧・雑音電界強度・イミュニティについては、当社標準測定条件における結果であり、装置の実装・配線状態によっては規格を満足しない場合があります。実機にて十分評価の上、ご使用ください。
- 本製品を輸出する場合は、外国為替および外国貿易管理法の規定により、日本国政府の輸出許可申請等必要な手続きをお取りください。
- 本カタログの記載内容については、予告なく変更する場合がありますのであらかじめご了承ください。

TDK 株式会社

本社 〒108-0023 東京都港区芝浦3-9-1
http://www.tdk.co.jp/

TDK 営業拠点 (本カタログ掲載の電源関連製品お問い合わせ先)

電子部品営業グループ

- 東日本営業統括部
〒108-0023 東京都港区芝浦3-9-1
TEL: 03-6852-7241 FAX: 03-6852-7169
- 仙台営業所
〒980-0811 宮城県仙台市青葉区一番町 2-3-22
仙台ビルディング8F
TEL: 022-262-0704 FAX: 022-262-0718
- 松本営業所
〒390-0811 長野県松本市中央1-4-20
日本生命松本駅前ビル4F
TEL: 0263-36-1308 FAX: 0263-36-1899
- 九州営業所
〒812-0011 福岡県福岡市博多区博多駅前 1-14-16
博多駅前センタービル 10F
TEL: 092-472-2047 FAX: 092-474-2161

TDK ラムダ株式会社

本社 〒108-0023 東京都港区芝浦3-9-1
http://www.tdk-lambda.co.jp/

TDK ラムダ 営業拠点 (本カタログ掲載の電源関連製品お問い合わせ先)

- 仙台営業所
〒980-0811 宮城県仙台市青葉区一番町2-3-22 仙台ビルディング8F
TEL: 022-262-0711 FAX: 022-262-0712
- 水戸営業所
〒310-0801 茨城県水戸市桜川1-1-25 大同生命水戸ビル10F
TEL: 029-233-0561 FAX: 029-233-0562
- 栃木営業所
〒321-0953 栃木県宇都宮市東宿郷3-2-18 高智穂ビル7F
TEL: 028-639-3181 FAX: 028-639-3182
- 埼玉営業所
〒360-0042 埼玉県熊谷市本町2-4-48 第一生命ビル8F
TEL: 048-525-0250 FAX: 048-525-1351
- 東京営業所
〒108-0023 東京都港区芝浦3-9-1
TEL: 03-6852-7135 FAX: 03-6852-7147
- 立川営業所
〒190-0022 東京都立川市錦町1-12-20 鈴木ビル8F
TEL: 042-526-3892 FAX: 042-526-3893
- 神奈川第1・第2営業所
〒222-0033 神奈川県横浜市港北区新横浜3-18-20
パシフィックマークス新横浜9F 902
TEL: 045-471-6006 FAX: 045-471-6183
- 松本営業所
〒390-0811 長野県松本市中央1-4-20 日本生命松本駅前ビル4F
TEL: 0263-39-0225 FAX: 0263-39-0228
- 新潟営業所
〒940-1195 新潟県長岡市撰田屋町2704番地1
TEL: 0258-22-3535 FAX: 0258-21-1115
- 北陸営業所
〒920-0363 石川県金沢市古府町南303-1
TEL: 076-214-3490 FAX: 076-214-3491
- 三島営業所
〒411-0035 静岡県三島市大宮町1-4-13-307
TEL: 055-976-8709 FAX: 055-976-8710
- 浜松ステーション
〒435-0048 静岡県浜松市東区上西町900-6-906
TEL: 053-466-2972 FAX: 053-466-2973
- 名古屋営業所
〒460-0004 愛知県名古屋市中区新栄町2-13 栄第一生命ビル7F
TEL: 052-962-2011 FAX: 052-962-2012
- 京都営業所
〒600-8107 京都市下京区五条通り室町西入東鋸屋町186 ヤサカ五条ビル5F
TEL: 075-371-3331 FAX: 075-371-3332
- 大阪営業所 ● 神戸営業所
〒556-0017 大阪府大阪市浪速区湊町1-2-3 マルイト難波ビル16F
TEL: 06-6632-8230 FAX: 06-6632-8231
- 広島営業所
〒732-0052 広島県広島市東区光町1-12-16 広島ビル5F
TEL: 082-262-4385 FAX: 082-262-4387
- 福岡営業所
〒812-0011 福岡県博多区博多駅前1-14-16 博多駅前センタービル10F
TEL: 092-471-8101 FAX: 092-471-8103
- 熊本営業所
〒862-0954 熊本県熊本市神水2-13-34 竹下ビル2F
TEL: 096-387-7250 FAX: 096-387-7251

最新情報は各社ホームページをご覧ください。

- ※1. このカタログの内容は予告なく変更することがありますのでご了承ください。製品のご使用前には、各製品のカタログ・取扱説明書を必ずお読みください。正確には、納入仕様書をご請求いただき、内容をご確認ください。
- ※2. 掲載されている社名、製品名、サービスマーク等は、日本およびその他の国における TDK株式会社、TDKラムダ株式会社またはその子会社の商標または登録商標です。なお、本文中では、一部を除き、®とTMは明記しておりません。
- ※3. TDKコーポレートマークはTDK株式会社の商標または登録商標です。
- ※4. 各ページの価格表示は税抜き価格です。

■お問い合わせ・ご用命は、当社までどうぞ


仕様等、技術的なお問い合わせ

受付時間 9:00 ~ 17:00 (土日祝日を除く)

【スイッチング電源】

 0120-507039 FAX: 0120-178090

【EMC フィルタ】

 0120-518023