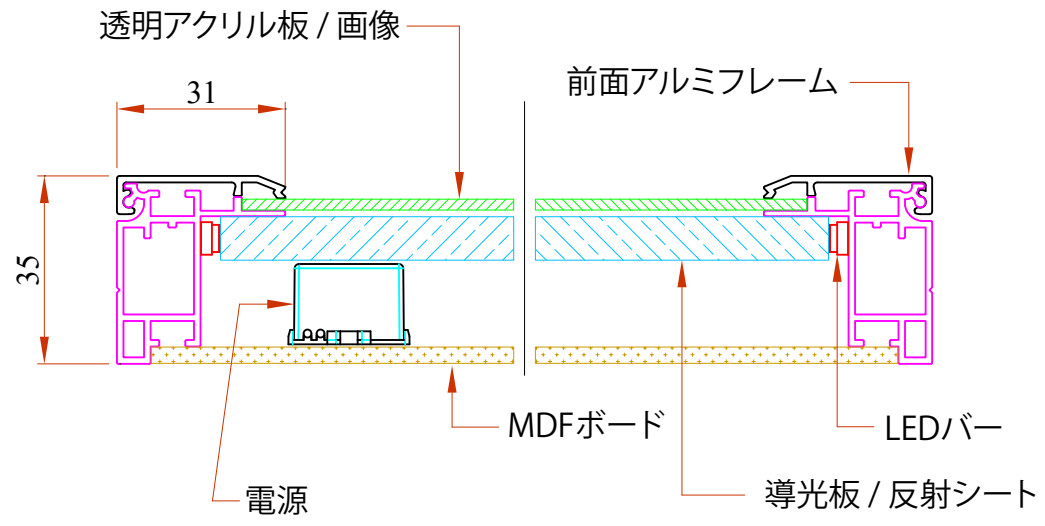
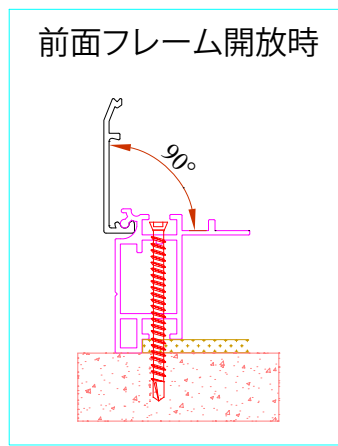
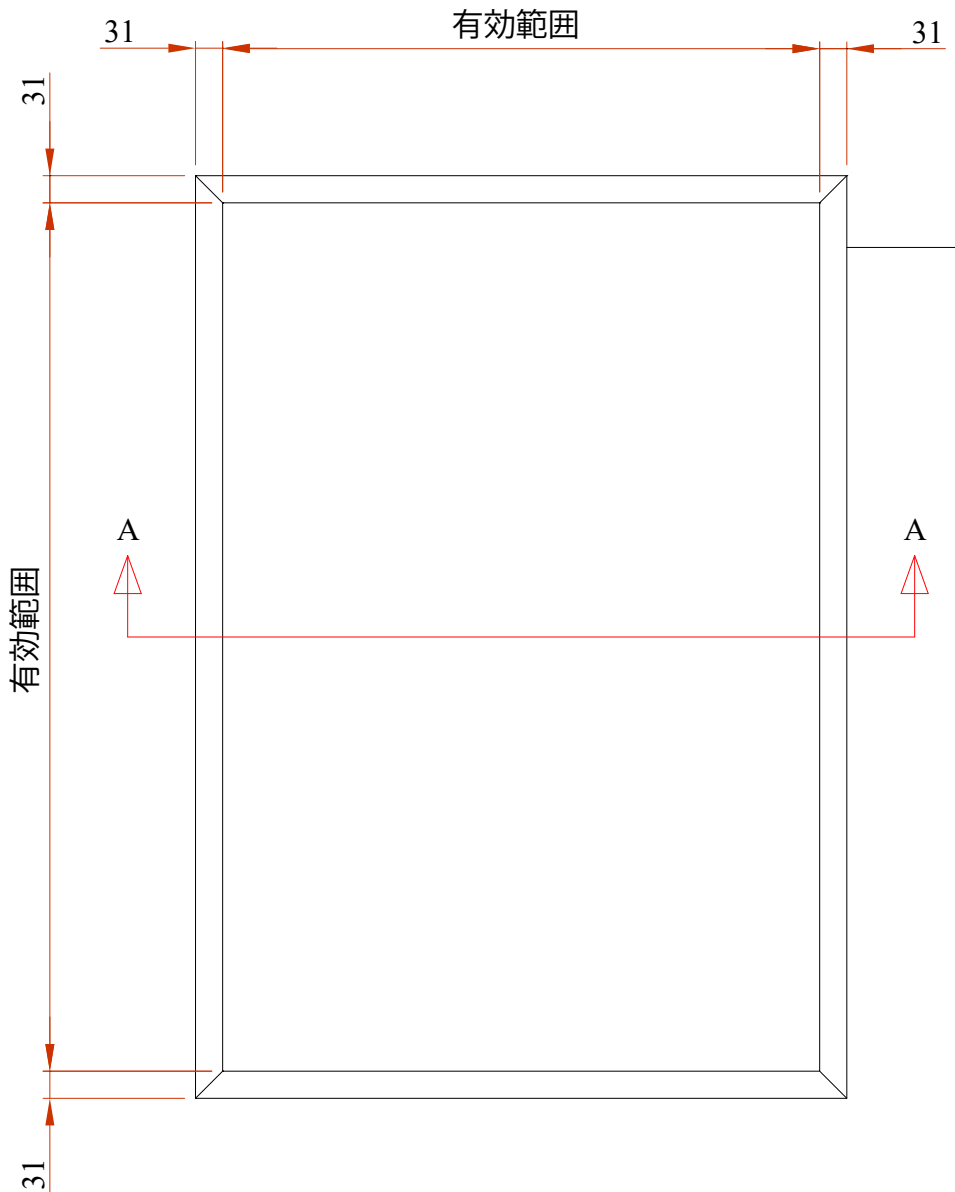


NO	DESCRIPTION	DIMENSION	MATL	QTY	SPARE	HRC	FINISH
NO	NAME	REF.DWG	Aluminium	1			Silver Black



BR-SL80 Assembly
Non-Scale

Section A-A
Scale 1 : 1

COMMERCIAL TOLERANCE (mm)
1 - 4 ± 0.1
4 - 16 ± 0.2
16 - 63 ± 0.3
63 - 250 ± 0.5
250 - 1000 ± 0.8
1000 - 4000 ± 1.5

SURFACE ROUGH.
550 - S
50 - S
18 - S
3 - S
0.8 - S

NO	REMARK	DESIGNED
△		
△		
△		

注意: プライト株式会社の許可なく本書類を変更することを禁じます。

Bright
株式会社

SCALE UNIT
mm

DRAWING	TITLE
DESIGNED	Light Panel BR-SL80
CHECKED	
APPROVED	

DATE	REF DWG. No	DWG. NO
201 . . .		