

## LED ドライバー仕様書

Customer's Part Number:

\_\_\_\_\_

MOONS' Part Number:

4696350008148

Model:

MU200S024BPI500

P/N:

\_\_\_\_\_

お客様の承認印

--

ご承認の上、返却願います。発注書を受領した時点で仕様が有効になります。

DWG	CHK	STANDARD	APPD.

Rev.	Date	Contents	ECO NO.	DWG	CHK	APPR
A0	2022/10/24	新規作成				
A1	2022/11/7	DALI 調光の説明を追加、銘板を更新	ECO22-1475			
A2	2022/11/21	銘板を更新	ECO22-1566			



**0.1%までの深い調光特性**  
色温度可変  
PWM/DALI調光をサポート  
定電圧(24V)  
\* 電圧は0.1Vステップで微調整可能(23~26V)  
**フリッカーフリー**(通常22KHz、min3.5KHz)  
**CEC title 24 JA8 & JA 10**  
**IEEE PAR 1789-2015**  
に適合

■ 説明

MU200S024BPI500 は、インテリジェント屋外用 LED ドライバーです。  
柔軟な調光方法で、DALI2.0、PWMインターフェイスをにおいて、0 ~ 8300mA の出力電流を制御します。  
ドライバーは優れた照明品質を提供できます。ドライバーは、サーマルマネジメントと長寿命を考慮して設計されています。

■ 主な特性

- ・ 入力電圧範囲:90-266VAC
- ・ アクティブPFC機能内蔵
- ・ 2チャンネル出力
- ・ チャンネルあたり最大出力 200W(ch1、ch2合計200W)
- ・ 出力電流、0 ~ 8300mA の範囲
- ・ テーブライト等の定電圧用24Vの調光可能な定電圧 LED ドライバ
- ・ 調光範囲 0.1% ~ 100%(Linearの場合は0.4%)
- ・ 調光制御方式: DALI 2.0、PWM
- ・ 最大 PWM 調光周波数は 22KHz です。
- ・ 高効率: 25°C、230Vac で 93% Typ
- ・ 公称寿命は最大 50,000 時間
- ・ 出力電圧、出力電流、出力電力のセンシング。
- ・ 屋内または屋外設置用の IP67 設計
- ・ 出力短絡保護、過電圧保護、過電流保護、過電力保護、過熱保護

■ 利点

- ・ 最大限の互換性を実現するアプリケーション指向の操作ウィンドウ
- ・ 色温度可変アプリケーション用の独立した2CH出力(DALI DT8対応)
- ・ アノードコモンとすることで、+COMの負荷線の対応も可能
- ・ 日本国内で一般的なPWM調光にも対応
- ・ Toolでの設定により、定電流の電圧の微調整が可能

■ Main Application

オフィス、建築、教育、ヘルスケア、スマートホーム等の各分野

Date of release: 2022-11-21 Version A2

予告なく変更される場合があります

Page 3 of 9

■ コンプライアンスと認証

DALI-2 認証  
EC62386-101(2.0), 102(2.0), 207(2.0), 209 に準拠  
ULClass2に準拠  
PSE 認証  
CE

■ 仕様

Model		MU200S024BPI500
入力	効率(100Vac) Note.1	89% (Typ.) (at25°C)
	効率(230Vac) Note.1	93% (Typ.) (at25°C)
	入力電圧範囲 (Vac)	90 ~ 266
	定格入力電圧範囲 (Vac)	100-242
	周波数範囲(Hz)	47-63
	力率(%)	0.95 Typical (>0.90, at 100~242Vac input, with 70%~100% load conditions; )
	高調波比率(%)	< 20%, at 100 ~ 242Vac input, with 70% ~ 100% load conditions
	入力電流(max.)	2.3A at 100Vac input
	突入電流(Typ.)	70A(Typ.) 2ms at 200Vac 50Hz input, 25°C cold start
漏洩電流(max.)	0.75mA at 242Vac 50Hz input	
出力	出力電圧範囲 (V)	23-26
	定格出力電流 (mA)	8300
	定格出力電力 (W)	200 (max.) per ch (ch1+ch2 total 200w)
	リップル (Vp-p)	0.48(at25°C)
	出力電流範囲 (mA)	0-8300
	出力チャンネル数	2
	PWM 周波数 (Hz)	100% to 5% : 22K, 5% and below :Variable frequency (max:22k-min3..5k)
	電圧許容差 (%) Note.2,3	±1%
	ラインレギュレーション Note.2,3	±1%
	ロードレギュレーション Note.2,3	±2%
静電容量負荷	容量性負荷には適用できません。	
起動時間	540-660ms @ 230Vac programmable	
調光インターフェース	PWM	800Hz~1.3kHz, 8V<VH<22.5V, 0<VL<6.5V No polarity Linear mode 0.4%~100%lo , logarithmic mode 0.1%~100%lo (Max. Current 2mA)
	DALI	Linear mode 0.4%~100%lo , logarithmic mode 0.1%~100%lo (Max. Current 2mA)
保護機能	過電圧保護(V)	34 (Max.) 電圧は上限を超えません。過電圧の起動原因が取り除かれると、電源は自動的に回復します。
	過電流保護	110%~140% 保護タイプ: 出力停止、4秒後に再起動
	短絡保護	ハイカッパモード。障害が取り除かれると、電源は自己回復します。
	Over Temperature	ケース温度が 105°C(Typ.)を超えると、出力デューティサイクルが 33%に低下します。温度が下がると自動復帰
	Over Power	ケースの電力が 210w(Typ.) を超えると、電源は保護状態になります。
環境特性	動作周囲温度	-35~+50°C (Tc:90°C)
	動作周囲湿度	20~95%RH, non-condensing
	保存温度、湿度	-40~+85°C, 10~95%RH
	温度係数	0.03%/°C (0~50°C)
	振動	5-55Hz, 2G 12min/cycle, period for 72min each along X、Y、Z axes
Safety & EMC	安全規格	PSE,(IEC/J61347-1,IEC/J61347-2-13)
	絶縁耐圧	I/P-O/P:3.75KVac I/P-PG:1.875KV O/P-PG:0.5KV
	絶縁抵抗	I/P-O/P, I/P-PG, O/P-PG:100M Ohms/500Vdc/25°C/70%RH
	高調波	IEC61000-3-2 Class C
	伝導エミッション	J55015
その他	EMC イミュニティー	IEC61000-4-2 Level 4, IEC61000-4-3 Level 3, IEC61000-4-4 Level 4, IEC61000-4-5 Surge (Differential 6kV, Common 6kV) , IEC61000-4-6 Level 3, IEC61000-4-8 Level 4, IEC61000-4-11, IEC61547
	MTBF	300,000 hours, measured at full load, 25°C ambient temperature MIL-HDBK-217F(25°C)
	寿命	50,000Hours(+40°C ambient temp)
	外形寸法	251mm×67.5mm×51mm (LxWxH)
	重量	1.32kg(Typ.)

Note.1: ユニットの温度が安定後(25°C)  
Note.2: 設定公差、ライン調整、負荷調整が含まれます。  
Note.3: 非調光時 (100%)

■ **調光パフォーマンス**

フリッカーフリー

CEC title 24 JA8 & JA10, IEEE PAR 1789-2015に適合

調光方法

定電圧、PWM調光

調光周波数は5~100%の範囲では22KHZのPWM波形、5%以下の領域では徐々に周波数が低下し3.5KHZまで低下

■ **プログラマブルパフォーマンス**

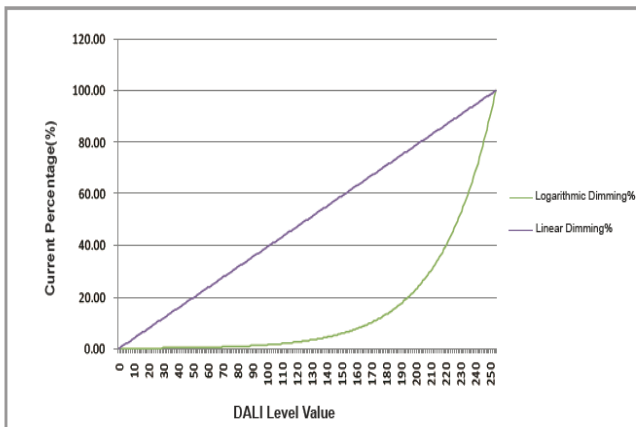
Smartkey Network

ケーブルによるプログラミング（ファームウェアのアップデート）

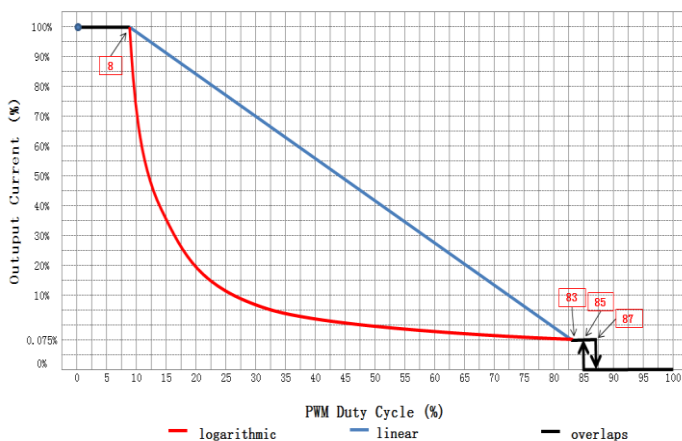
23~26Vの間で定電圧の微調整が1Vステップで可能

■ **調光カーブ**

DALI



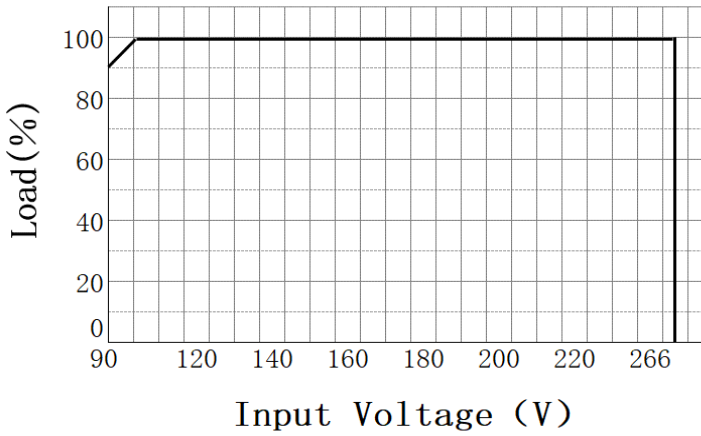
PWM



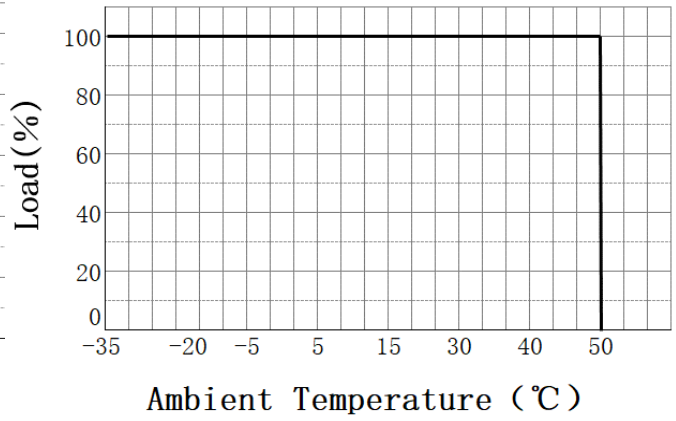
■ Curve

ディレーティングカーブ

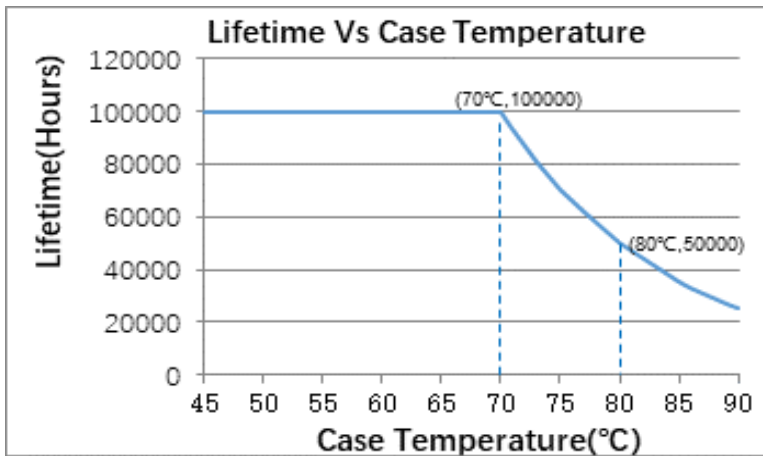
Derating Curve



Derating Curve

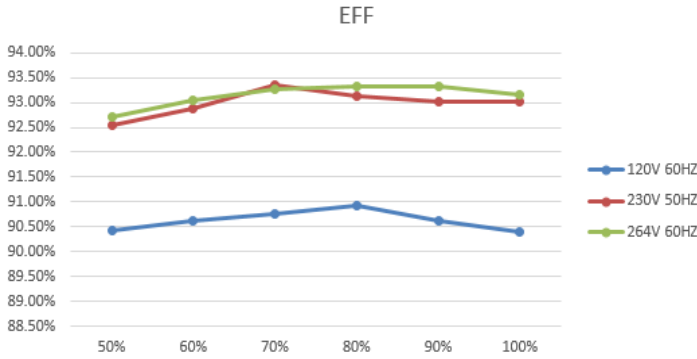


寿命対ケース温度

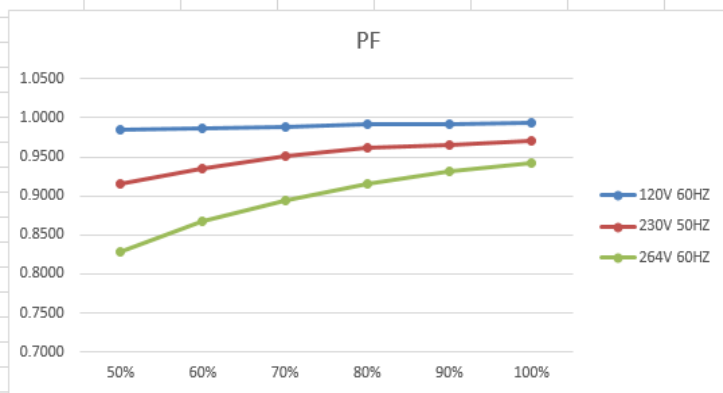


■ Curve

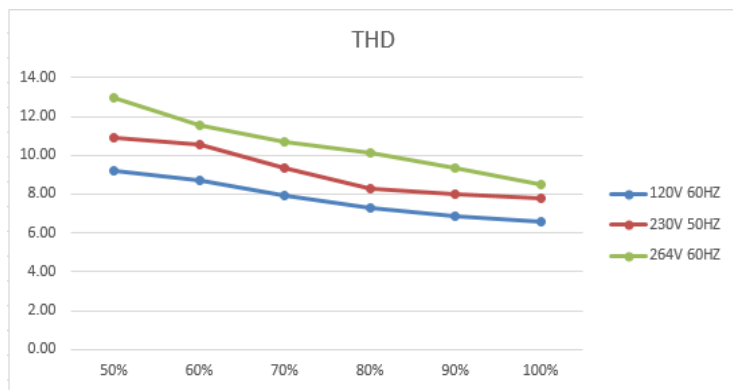
効率 VS. 負荷 特性



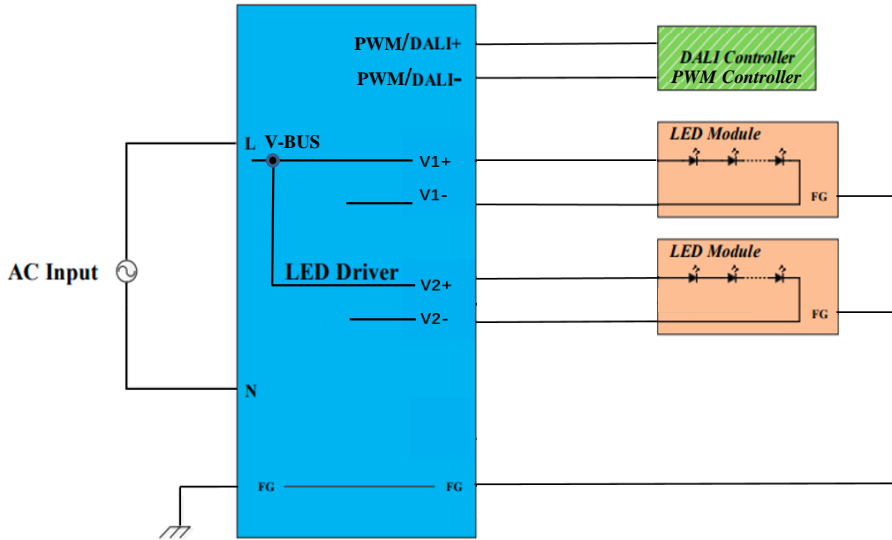
力率 VS. 負荷 特性



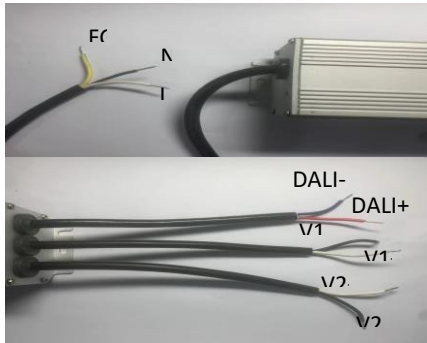
高調波比率 VS. 負荷 特性



■ 接続図



■ 電氣的接続



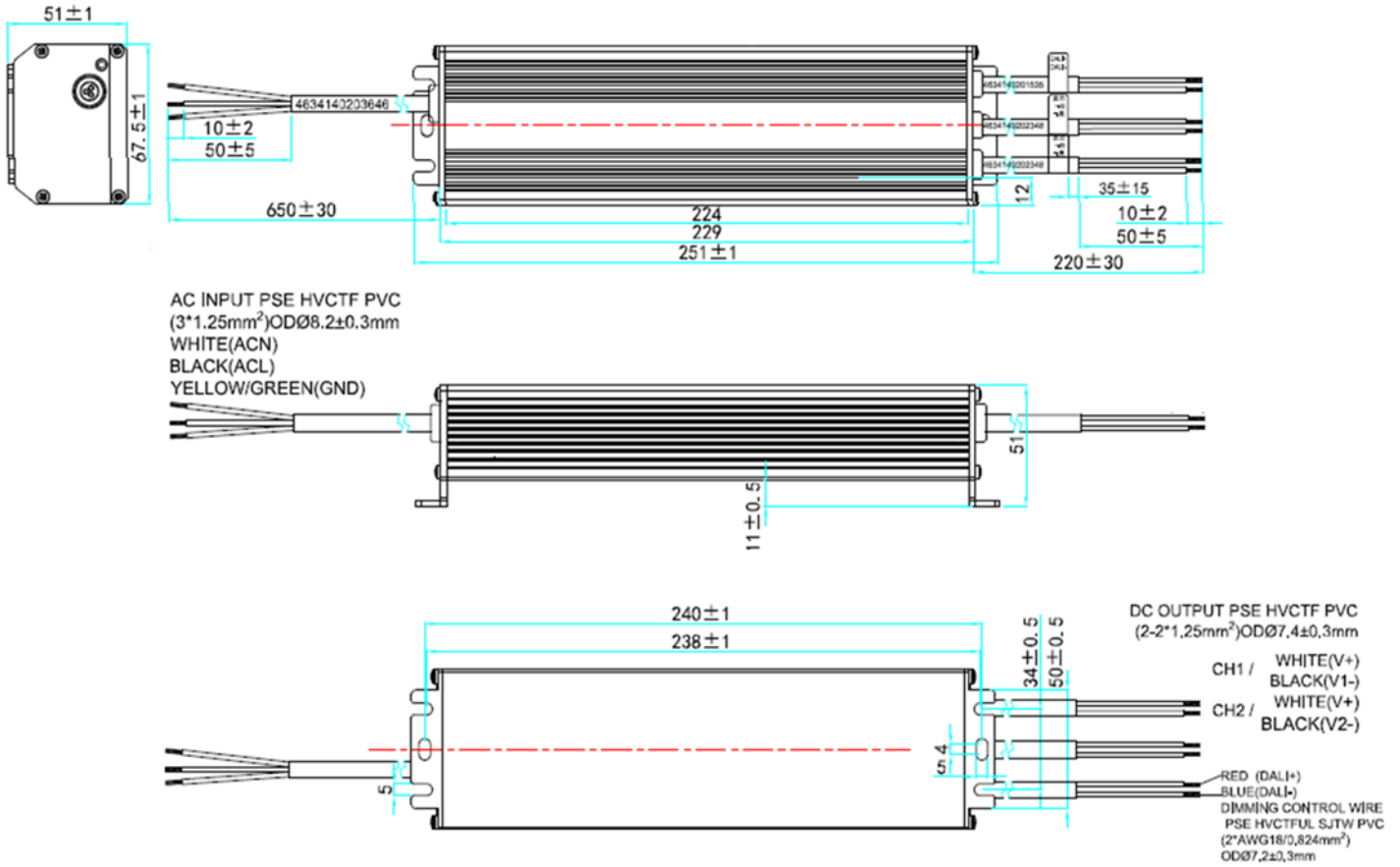
Mains Section(AC Side)
Three input terminal blocks, for AC input L, N and FG.
Output Section
V1+, V1-, V2+, V2-
Control Section
DALI+/PWM+, DALI-/PWM-

- i. 調光回路は、一次 (入力) 回路と二次 (出力) 回路から絶縁されています。
- ii. DT8 Tunable White: IEC62386-209 に準拠し、1 つの DALI アドレスを使用して色温度の変更と強度の変更を実現します。  
CH1±: コールド LED、CH2±: ウォーム LED。  
DT6 Tunable White: DT6 に基づいて、2 つのチャンネルに 2 つの DALI アドレスがあり、アドレス X+1 は 2 つのチャンネルの出力を制御して異なる色温度を混合し、アドレス X は全体の強度制御を担当します。  
CH1±: コールド LED、CH2±: ウォーム LED。ソロ調光: 1 つのアドレスを介して 2 つのチャンネルを同時に調光します。  
デュアル調光: 2 つのチャンネルをそれぞれ 2 つのアドレスで調光します。
- iii. DALI インターフェイスを介してファームウェアを更新可能。
- iv. 最大通信ケーブル長

Material	Area mm <sup>2</sup>	AWG	Maximum cable length (meter)		
			25°C	50°C	75°C
Copper	0.5	20	112	102	93
	0.75	18	168	153	140
	1	17	224	204	187
	1.5	/	300	300	281



■ 外形仕様 (単位:mm)



■ 銘板

● AC/L黒	入力側	<b>MOONS'</b> 直流電源装置(LED専用) http://www.moonsindustries.com MADE IN CHINA (中国製)	<b>MU200S024BPI500</b> Input Voltage (定格入力電圧): 100-242V - (定格周波数) 50/60Hz Input Current/Power (定格入力電流/電力): 2.3A Max (最大)/230W Output Voltage (出力電圧): 24V DC Output Current (出力電流): 9.3A Output Power (出力電力): 200W DALI/PWM Control (DALI/PWM コントロール) Output Channels (出力チャネル数): 2 ta: 50°C tc: 90°C	DALI 2 RoHS PS MOONS INDUSTRIES JAPAN CO., LTD.	IP67 SELV RoHS	● PWM/DALI+赤
● AC/N白						● PWM/DALI-青
● 緑黄						● DC+/白
						● DC-/黒
						● DC+/白
						● DC-/黒

RoHS

当社の製品は、電子機器からの鉛およびその他の有害物質の排除を求める欧州指令 2015/863(EU) に準拠しています。

Date of release: 2022-11-21 Version A2

予告なく変更される場合があります

Page 9 of 9