

MU060A -CC/ 調光 シリーズ

■ 特性

- ・ 入力電圧: 90-305VAC
- ・ 高効率: 90% Typ
- ・ アクティブ PFC: 0.99 Typ
- ・ 雷サージ耐性
- ・ 防水レベル: IP67
- ・ 保護機能: OVP, SCP, OTP
- ・ 世界照明安全規制に準拠
- ・ 乾燥/湿った環境で使用可能
- ・ 調光機能: 0~10 VDC PWM
- ・ CE / PSE
- ・ 品質保証5年間



177 × 67.5 × 37mm

■ 電気性能

入力電圧	90~305VAC (127-430VDC)
動作周波数	47~63Hz
力率	0.99は110VACの場合; 0.95は220VACの場合 (Typ)
サージ電流	50A 最大値 (25°C/220VACの場合, コールドブート)
入力電流	0.8A 最大値 は110VACの場合; 0.36A 最大値 は220VACの場合
効率	90% (Typ) 最大負荷220VACの場合
最大出力電力	60W
ラインレギュレーション	±1%
負荷レギュレーション	±3%
漏洩電流	1mA 最大値
保護機能	過電圧保護, 短絡保護, 過熱保護

■ 環境仕様

動作温度	-30°C ~ +70°C
保存温度	-40°C ~ +85°C
最大ケース温度	90°C
湿度	5% ~ 95%RH
冷却方式	自然空冷
絶縁耐圧	入力/出力 3000VAC
MTBF	300,000時間 全負荷、25°C環境温度の場合
寿命	50,000 時間 50°C 環境温度の場合
外形寸法 (L x W xH)	177 × 67.5 × 37 (mm)

■ 安全 & EMC

CE	EN61347-1;EN61347-2-13;EN55015;EN61000-3-2;EN61000-3-3;EN61547
PSE	J61347-1;J61347-2-13;J55015
伝導	FCC Part15 / EN55015
放射線	FCC Part15 / EN55015
高調波電流	EN61000-3-2
電圧フリッカー	EN61000-3-3
静電放電	EN61000-4-2
RF フィールドイミュニティ	EN61000-4-3
高速過渡パルス試験	EN61000-4-4
サージイミュニティ	Surge (L-N:2KV;L/N-PE:4KV)
RF フィールド伝導妨害イミュニティ	EN61000-4-6
電源周波数磁界イミュニティ	EN61000-4-8
電圧降下	EN61000-4-11
電磁環境耐性	EN61547

型番体系

快速選定表

LED 駆動電源
- 基本型電源
- 屋外用
- 定電流シリーズ

LED 駆動電源
- 基本型電源
- 屋外用
- 定電圧シリーズ

LED 駆動電源
- インテリジェント
シリーズ
- 30W
インテリジェント
シリーズ

LED 駆動電源
- インテリジェント
シリーズ
- 40W
インテリジェント
シリーズ

LED 駆動電源
- インテリジェント
シリーズ
- 50W
インテリジェント
シリーズ

LED 駆動電源
- インテリジェント
シリーズ
- 99W
インテリジェント
シリーズ

LED 駆動電源
- 他シリーズ

ケースタイプ
スイッチング電源
- MF シリーズ

避雷器

付録

■ 定電流出力 - モデル仕様

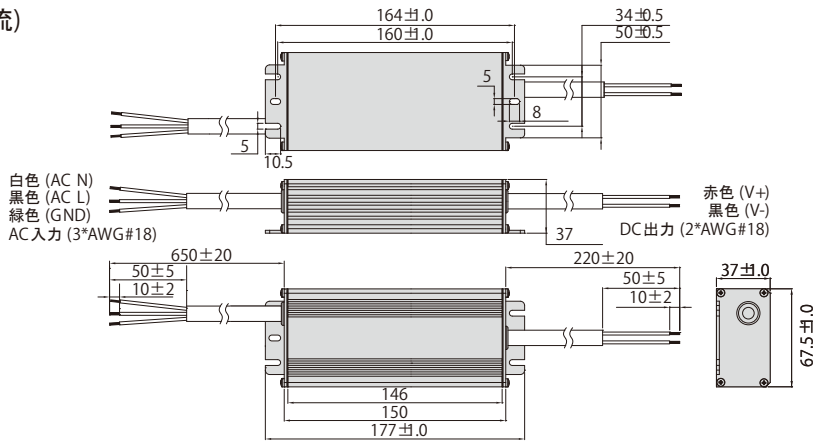
型番	出力電流	出力電圧	電流精度	効率 (Typ)	
				110VAC	220VAC
◆ PS E	MU060A035AQ	350mA	86-170VDC	±5%	88% 89%
	MU060A045AQ	450mA	67-134VDC	±5%	87% 89%
◆ PS E	MU060A070AQ	700mA	43-86VDC	±5%	86% 88%
	MU060A105AQ	1050mA	29-58VDC	±5%	86% 88%
	MU060A140AQ	1400mA	21-43VDC	±5%	86% 88%
	MU060A170AQ	1700mA	18-36VDC	±5%	86% 88%
	MU060A230AQ	2300mA	13-27VDC	±5%	85% 87%
	MU060A330AQ	3300mA	9-18VDC	±5%	84% 86%
	MU060A500AQ	5000mA	6-12VDC	±5%	82% 84%

■ 調光制御- モデル仕様 (0~10V)

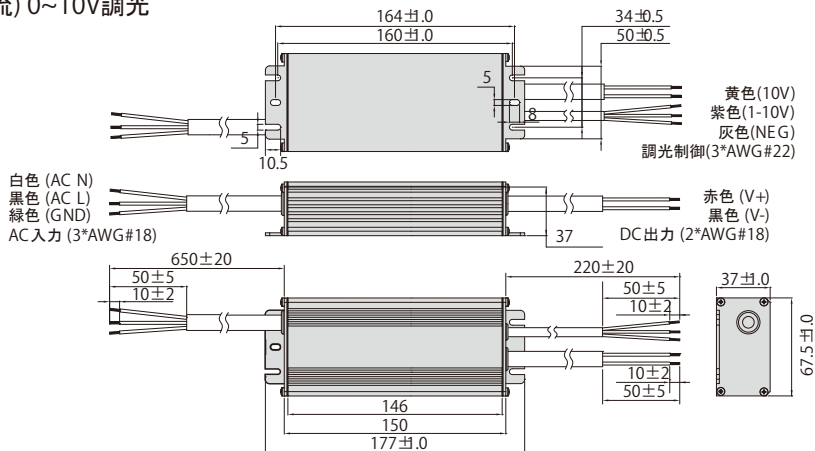
型番	出力電流	出力電圧	電流精度	効率 (Typ)	
				110VAC	220VAC
MU060A035AQD	350mA	86-170VDC	±5%	88%	89%
MU060A045AQD	450mA	67-134VDC	±5%	87%	89%
MU060A070AQD	700mA	43-86VDC	±5%	86%	88%
MU060A105AQD	1050mA	29-58VDC	±5%	86%	88%
MU060A140AQD	1400mA	21-43VDC	±5%	86%	88%
MU060A170AQD	1700mA	18-36VDC	±5%	86%	88%
MU060A230AQD	2300mA	13-27VDC	±5%	85%	87%
MU060A330AQD	3300mA	9-18VDC	±5%	84%	86%
MU060A500AQD	5000mA	6-12VDC	±5%	82%	84%

■ 外観図 (単位: mm)

CC (定電流)



CC (定電流) 0~10V調光



型番体系

快速選定表

LED 駆動電源
- 基本型電源
- 屋外用
- 定電圧シリーズ

LED 駆動電源
- 基本型電源
- 屋外用
- 定電圧シリーズ

LED 駆動電源
- インテリジェント
シリーズ
- 30W
インテリジェント
シリーズ

LED 駆動電源
- インテリジェント
シリーズ
- 40W
インテリジェント
シリーズ

LED 駆動電源
- インテリジェント
シリーズ
- 50W
インテリジェント
シリーズ

LED 駆動電源
- インテリジェント
シリーズ
- 98W
インテリジェント
シリーズ

LED 駆動電源
他のシリーズ

ケースタイプ
スイッチング電源
- MF シリーズ

避雷器

付録