

## MU096A -CC/ 調光 シリーズ

## ■ 特性

- ・ 入力電圧: 90-305VAC
- ・ 高効率: 90% Typ
- ・ アクティブ PFC: 0.99 Typ
- ・ 雷サージ耐性
- ・ 防水レベル: IP67
- ・ 保護機能: OVP, SCP, OTP
- ・ 世界照明安全規制に準拠
- ・ 乾燥/湿った環境で使用可能
- ・ 調光機能: 0~10VDC PWM
- ・ CUL / CE / PSE
- ・ 品質保証5年間



201 × 67.5 × 37mm

## ■ 電気性能

入力電圧	90~305VAC(127-430VDC)
動作周波数	47~63Hz
力率	0.99は110VACの場合; 0.96 は220VACの場合
サージ電流	50A 最大値 (25°C220VACの場合, コールドブート)
入力電流	1.2A 最大値 は110VACの場合; 0.6A 最大値 は220VACの場合
効率	90% (Typ) 最大負荷220VACの場合
最大出力電力	96W
ラインレギュレーション	±1%
負荷レギュレーション	±3%
漏洩電流	1mA 最大値
保護機能	過電圧保護, 短絡保護, 過熱保護

## ■ 環境仕様

動作温度	-35°C ~ +70°C
保存温度	-40°C ~ +85°C
最大ケース温度	90°C
湿度	5% ~ 95%RH
冷却方式	自然空冷
絶縁耐圧	入力/出力 3000VAC
MTBF	300,000時間 全負荷、25°C環境温度の場合
寿命	50,000 時間 50°C 環境温度の場合
外形寸法 (L x W x H)	201 × 67.5 × 37 (mm)

## ■ 安全 &amp; EMC

CUL	UL8750;UL1310;UL1012;CAN/CSA-C22.2 NO.233-M91;NO.107-01
CE	EN61347-1;EN61347-2-13;EN55015;EN61000-3-2;EN61000-3-3;EN61547
PSE	J61347-1;J61347-2-13;J55015
伝導	FCC Part15 / EN55015
放射線	FCC Part15 / EN55015
高調波電流	EN61000-3-2
電圧フリッカー	EN61000-3-3
静電放電	EN61000-4-2
RF フィールドイミュニティ	EN61000-4-3
高速過渡パルス試験	EN61000-4-4
サージイミュニティ	Surge (L-N:4KV;L/N-PE:6KV)
RF フィールド伝導妨害イミュニティ	EN61000-4-6
電源周波数磁界イミュニティ	EN61000-4-8
電圧降下	EN61000-4-11
電磁環境耐性	EN61547

型番体系

快速選定表

LED 駆動電源  
- 基本型電源  
- 屋外用  
- 定電流シリーズ

LED 駆動電源  
- 基本型電源  
- 屋外用  
- 定電圧シリーズ

LED 駆動電源  
- インテリジェント  
シリーズ  
- 30W  
インテリジェント  
シリーズ

LED 駆動電源  
- インテリジェント  
シリーズ  
- 40W  
インテリジェント  
シリーズ

LED 駆動電源  
- インテリジェント  
シリーズ  
- 50W  
インテリジェント  
シリーズ

LED 駆動電源  
- インテリジェント  
シリーズ  
- 96W  
インテリジェント  
シリーズ

LED 駆動電源  
- 他シリーズ

ケースタイプ  
スイッチング電源  
- MF シリーズ

避雷器

付録

■ 定電流出力 - モデル仕様

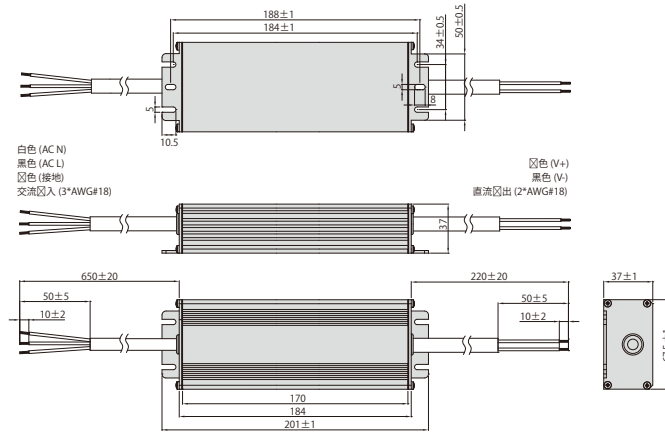
型番	出力電流	出力電圧	電流精度	効率 (Typ)	
				110VAC	220VAC
◆ ◆ MU096A175AQ	1750mA	27-55VDC	± 5%	86%	89%
◆ ◆ MU096A210AQ	2100mA	22-46VDC	± 5%	85%	88%
MU096A245AQ	2450mA	19-39VDC	± 5%	85%	88%
MU096A280AQ	2800mA	17-34VDC	± 5%	85%	88%
MU096A315AQ	3150mA	15-30.5VDC	± 5%	84%	87%
MU096A357AQ	3570mA	13-27VDC	± 5%	84%	87%
MU096A420AQ	4200mA	12-23VDC	± 5%	84%	87%

■ 調光制御- モデル仕様 (0~10V)

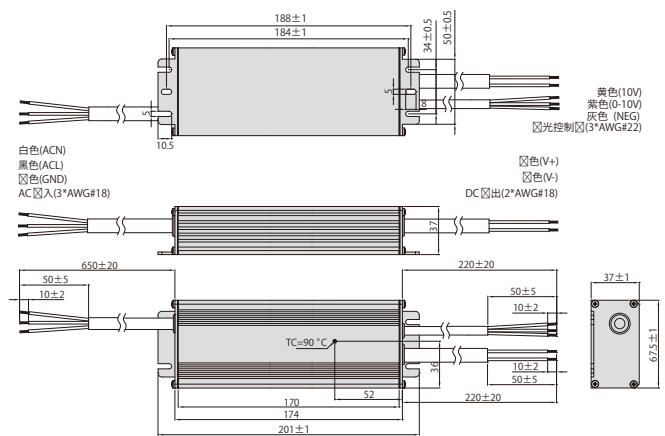
型番	出力電流	出力電圧	電流精度	効率 (Typ)	
				110VAC	220VAC
◆ ◆ MU096A175AQD	1750mA	27-55VDC	± 5%	86%	89%
◆ ◆ MU096A210AQD	2100mA	22-46VDC	± 5%	85%	88%
MU096A245AQD	2450mA	19-39VDC	± 5%	85%	88%
MU096A280AQD	2800mA	17-34VDC	± 5%	85%	88%
MU096A315AQD	3150mA	15-30.5VDC	± 5%	84%	87%
MU096A357AQD	3570mA	13-27VDC	± 5%	84%	87%
MU096A420AQD	4200mA	12-23VDC	± 5%	84%	87%

■ 外観図 (単位: mm)

CC (定電流)



CC (定電流) 0~10V調光



型番体系

快速選定表

LED 駆動電源  
- 基本型電源  
- 屋外用  
- 定電流シリーズ

LED 駆動電源  
- 基本型電源  
- 屋外用  
- 定電流シリーズ

LED 駆動電源  
- インテリジェント  
シリーズ  
- 30W  
インテリジェント  
シリーズ

LED 駆動電源  
- インテリジェント  
シリーズ  
- 40W  
インテリジェント  
シリーズ

LED 駆動電源  
- インテリジェント  
シリーズ  
- 50W  
インテリジェント  
シリーズ

LED 駆動電源  
- インテリジェント  
シリーズ  
- 95W  
インテリジェント  
シリーズ

LED 駆動電源  
- 他のシリーズ

ケースタイプ  
スイッチング電源  
- MF シリーズ

避雷器

付録